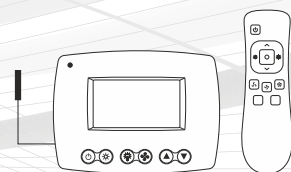
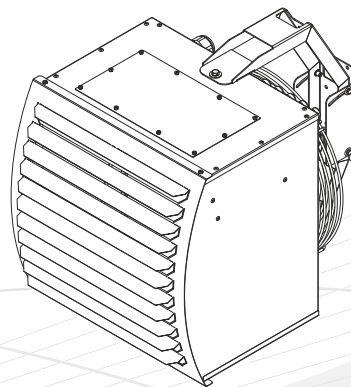
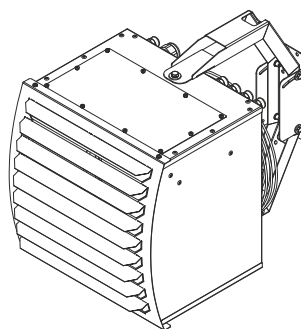


**ТЕПЛОВЕНТИЛЯТОРЫ**

С ЭЛЕКТРИЧЕСКИМ ИСТОЧНИКОМ ТЕПЛА

**РУКОВОДСТВО ПО ЭКСПЛУАТАЦИИ И МОНТАЖУ  
ТЕХНИЧЕСКИЙ ПАСПОРТ****Серия ТЕ**КЭВ-12Т40Е  
КЭВ-15Т40Е  
КЭВ-18Т40ЕКЭВ-20Т40Е  
КЭВ-25Т40Е  
КЭВ-30Т40Е  
КЭВ-35Т40Е

Март 2024

ТУ 28.29.60-047-54365100-2020

**⚠ ВНИМАНИЕ ⚠**

ПЕРЕД МОНТАЖОМ ВНИМАТЕЛЬНО ПРОЧТИТЕ И ХРАНИТЕ В ДОСТУПНОМ МЕСТЕ ДАННОЕ РУКОВОДСТВО. ЭТО НЕОБХОДИМО ДЛЯ ПРАВИЛЬНОЙ И БЕЗОПАСНОЙ УСТАНОВКИ И ЭКСПЛУАТАЦИИ ВАШЕГО ИЗДЕЛИЯ!

# Поздравляем Вас с приобретением продукции торговой марки Тепломах®!

Завод НПО «Тепломах» старается всегда удовлетворять запросы своих клиентов, используя многолетний опыт и профессионализм при изготовлении продукции.

Для того, чтобы Вам проще было научиться работать с приобретённым изделием, и чтобы Вы смогли в полной мере ощутить все преимущества, просим Вас внимательно изучить настоящее руководство по эксплуатации. Оно включает не только информацию о правильной эксплуатации изделия, но и сведения об уходе и техническом обслуживании. Соблюдение всех указанных рекомендаций и полезных советов продлит срок службы изделия и гарантирует Вашу безопасность при его использовании.

**Завод НПО «Тепломах» благодарит Вас за выбор нашей продукции и желает Вам комфорта и тепла!**

Внешний вид изделий или отдельных компонентов может отличаться от тех, которые изображены в данном руководстве, но это не влияет ни на качество их работы, ни на правила их эксплуатации.

**Для дальнейшего сотрудничества просим обращаться к нашим специалистам:**

## Центральный офис и производство

### АО «НПО «Тепломах»

195279, Россия, г. Санкт-Петербург, шоссе Революции, 90  
8 (800) 555-61-10 (звонок по России бесплатный)  
e-mail: root@teplomash.ru  
сайт: www.teplomash.ru

### Оптовые и розничные продажи

+7 (812) 301-99-40, +7 (812) 380-13-24  
+7 (812) 318-73-50

### Продажи в регионах России

+7 (812) 380-13-27

### Комплексные продажи с проектированием и монтажом

+7 (812) 380-13-24, +7 (812) 327-08-00

### Отдел проектирования и подбора оборудования

+7 (812) 415-40-95

### Сервисный центр (участок гарантийного ремонта)

+7 (812) 493-35-98

## Филиал АО «НПО» Тепломах в Москве

109383, Россия, г. Москва, ул. Батюнинский проезд, 10  
Тел.: 8 (800) 555-61-10 (звонок по России бесплатный)  
+7 (499) 504-04-24, +7 (499) 426-06-48  
e-mail: mos@teplomash.ru

## Филиал АО «НПО» Тепломах в Екатеринбурге

620137, Россия, г. Екатеринбург, ул. Шефская, 2а, офис 26  
Тел.: 8 (800) 555-61-10 (звонок по России бесплатный)  
+7 (343) 385-68-98  
e-mail: ural@teplomash.ru

## Филиал АО «НПО» Тепломах в Новосибирске

630001, Россия, г. Новосибирск, ул. Н.Островского, 49, оф. 204  
Тел.: 8 (800) 555-61-10 (звонок по России бесплатный)  
+7 (383) 363-00-23  
e-mail: nsk@teplomash.ru

# Содержание

<b>МЕРЫ БЕЗОПАСНОСТИ</b> .....	<b>4</b>
Места для установки .....	5
Электромонтажные работы .....	5
Шум и вибрация .....	6
Условия эксплуатации .....	6
Срок службы .....	6
Утилизация.....	6
<b>МАРКИРОВКА И ЗНАКИ</b> .....	<b>7</b>
Маркировка тепловентиляторов .....	7
Обозначение и индекс.....	7
Серийный номер.....	7
Предупреждающие знаки.....	8
<b>КОМПЛЕКТНОСТЬ</b> .....	<b>9</b>
Обязательный комплект поставки.....	9
<b>ТЕХНИЧЕСКИЕ ХАРАКТЕРИСТИКИ</b> .....	<b>10</b>
<b>НАЗНАЧЕНИЕ И УСТРОЙСТВО</b> .....	<b>12</b>
Назначение и функции .....	12
Принцип действия .....	12
Основные детали и узлы.....	12
Аварийное отключение нагревателей.....	13
Принудительное включение вентилятора .....	13
<b>УПРАВЛЕНИЕ</b> .....	<b>14</b>
Пульт HL 10L с электронным термостатом.....	14
Управление тепловентилятором .....	15
Установка параметров пульта.....	17
Коды ошибок пульта .....	18
Коммутационная плата РСВ-АС.....	18
Управление группой .....	19
Подключение концевого выключателя.....	20
Подключение ПКП охранно-пожарной сигнализации .....	22
Опционное оборудование .....	22
<b>МОНТАЖ</b> .....	<b>23</b>
Габаритные и установочные размеры .....	23
Вертикальная установка .....	24
<b>ПОДКЛЮЧЕНИЕ К ЭЛЕКТРОСЕТИ</b> .....	<b>28</b>
Защитные устройства.....	28
Схема подключения к электросети .....	29
<b>ВВОД В ЭКСПЛУАТАЦИЮ</b> .....	<b>30</b>
Проверка безопасности.....	30
Пробный пуск .....	30
<b>ТРАНСПОРТИРОВКА</b> .....	<b>30</b>
<b>УХОД И ТЕХНИЧЕСКОЕ ОБСЛУЖИВАНИЕ</b> .....	<b>31</b>
Периодичность технического обслуживания.....	31
Устранение неисправностей.....	32
<b>СВЕДЕНИЯ О СЕРТИФИКАЦИИ</b> .....	<b>33</b>
<b>ИНФОРМАЦИЯ ОБ АВТОРСКИХ ПРАВАХ</b> .....	<b>33</b>

## МЕРЫ БЕЗОПАСНОСТИ

Внимательно прочитайте меры безопасности перед установкой и подключением изделия. После завершения монтажа во время пусконаладочной операции убедитесь, что изделие работает должным образом. Проинструктируйте обслуживающий персонал о безопасной эксплуатации и храните настоящее руководство в течении всего срока службы тепловентилятора.

### Условные обозначения:

#### ОПАСНО








Указывает на опасную ситуацию, которая, если её не избежать, приведет к смерти или серьезным травмам.

#### ПРЕДУПРЕЖДЕНИЕ

Указывает на потенциально опасную ситуацию, которая, если её не избежать, приведет к смерти или серьезным травмам.

#### ВНИМАНИЕ

Указывает на потенциально опасную ситуацию, которая, если её не избежать, приведет к незначительным или умеренным травмам.

	Запрещено		Следуйте указаниям инструкции
	Проверьте заземление		
	Не подвергайте воздействию влаги		Примечание
	Не прикасайтесь		Совет



Работы по монтажу, обслуживанию и подключению должны проводиться квалифицированным(-и) специалистом(-ами) в соответствии с установленными правилами и стандартами утвержденными на территории стран-участников Таможенного Союза. Хотя Ваше устройство разработано и изготовлено с учетом требований безопасности и сертифицировано согласно Техническим Регламентом Таможенного Союза, несоблюдение техники безопасности может привести к травмам.

#### ОПАСНО





- Источником питания изделий служит электрическая сеть переменного тока с однофазным номинальным напряжением ~220 (230) В или трехфазным ~380 (400) В, в зависимости от серии и модели. Поражение электрическим током от такой сети может привести к телесным повреждениям или смерти. Необходимо обесточить тепловентилятор (отключить от питания на силовом щите потребителя) перед монтажом/демонтажом, подключением к электросети, техническим обслуживанием, ремонтом.
- Внутри тепловентиляторов, в качестве нагревательного элемента, установлены трубчатые электронагревательные элементы (ТЭНы).
- Не закрывайте и не блокируйте воздухозаборное или воздуховыпускное окна, так как это может привести к перегреву внутренних компонентов изделия и, как следствие, увеличить риск возгорания.
- В любом электроприборе или оборудовании существует риск возникновения внутренних искр. Не устанавливайте тепловентилятор вблизи находящихся в воздухе летучих веществ или легко воспламеняющихся соединений, в связи с риском возникновения пожара или взрыва.
- Не вставляйте и не допускайте попадания инородных предметов в воздухозаборное или воздуховыпускное окна тепловентилятора, так как это может привести к поражению электрическим током, возгоранию или повреждению изделия.






- Тепловентилятор должен быть заземлен. Неправильное заземление может привести к поражению электрическим током. Для этой цели на корпусе тепловентилятора предусмотрен болт заземления, маркированный соответствующим знаком и соединенный на заводе-изготовителе желто-зеленым проводом с клеммой РЕ входной клеммной колодки.
- Использовать нулевой провод в качестве заземления запрещается.
- В цепи питания каждого тепловентилятора должен присутствовать автоматический выключатель и устройство защитного отключения (УЗО).

## ПРЕДУПРЕЖДЕНИЕ

- 
  - Не оставляйте без присмотра детей или людей со сложностями в передвижении вблизи работающего тепловентилятора.
  - Не пытайтесь самостоятельно отремонтировать или модифицировать тепловентилятор, так как неправильная работа или модификация могут привести к поражению электрическим током, возгоранию или повреждению изделия. При неисправности или повторном подключении изделия обратитесь к сервисному центру или монтажной организации за советом и информацией.
  - В случае неисправности отключите изделие от питания. Прежде, чем снова ввести его в эксплуатацию, квалифицированным специалистом должны быть проведены его полная диагностика, обслуживание или ремонт.
- 
  - Во время эксплуатации корпус изделия может нагреваться. Во избежании ожогов рекомендуется с осторожностью приближаться к работающему изделию.

## ВНИМАНИЕ

- 
  - Запрещается эксплуатировать изделие в отсутствие персонала, в частности, в автоматизированных помещениях или таких, как шахты, тоннели, и т.д.
  - Не подключайте изделие к источнику питания, который не соответствует указанным параметрам в технических характеристиках.
- 
  - Тепловентиляторы не предназначены для обогрева помещений, в воздухе которых присутствует капельная влага, туман, в частности, в автомойках.
  - Не мойте корпус изделия с избыточным количеством воды, используйте только слегка влажную ткань. Протирка корпуса влажной тканью допускается только на обесточенном изделии.
  - Не ставьте такие вещи, как сосуды с водой, на верхнюю часть устройства. Вода может попасть внутрь тепловентилятора и ухудшить электрическую изоляцию, что приведёт к поражению электрическим током.
- 
  - После выключения регуляторами, тепловентилятор остаётся в режиме ожидания. Для полного отключения необходимо обесточить тепловентилятор на силовом щите потребителя.
  - При первом включении изделия происходит сгорание консервирующей смазки с поверхности ТЭНов с появлением дыма и характерного запаха. Поэтому необходимо перед монтажом включить тепловентилятор в режим полной мощности на 20 минут в хорошо проветриваемом помещении. Непринятие данных мер может привести к недостатку кислорода, вследствие чего вызвать опасность удушья.

## Места для установки

■ Тепловентиляторы предназначены для обогрева только внутри помещения. Рекомендации по выбору тепловентиляторов, их тепловой мощности и расположению внутри помещения, должен давать специалист-проектант по отоплению и вентиляции. Ориентировочные рекомендации можно получить в техническом каталоге продукции или на нашем сайте: <http://teplomash.ru>

■ Тепловентилятор со степенью защиты IP54 допускается эксплуатировать во взрыво-, пожароопасных помещениях класса взрывоопасной зоны В1б, В1а №123-ФЗ от 22.07.2008 статьи 26 и 27, НПБ 105-03, ПУЭ раздел 7);

**Не устанавливайте тепловентилятор в следующих местах:**

- а) в помещениях с присутствием в воздухе веществ, агрессивных по отношению к углеродистым сталям, алюминию и меди (кислоты, щелочи), липких либо волокнистых веществ (смолы, технические или естественные волокна, и пр.), **а также капельной влаги, тумана;**
- б) в автомобилях, лодках, строительной технике и других транспортных средствах;
- в) внутри рефрижератора или другого холодильного оборудования;
- г) в автоматизированных помещениях или таких, как шахты, тоннели, и т.д.

## Электромонтажные работы

■ Для подачи питания, обязательно используйте отдельную цепь, предназначенную для тепловентилятора. В цепи питания каждого тепловентилятора должен присутствовать автоматический выключатель и устройство защитного отключения (УЗО).

## Шум и вибрация

■ Основными источниками шума тепловентиляторов служат осевые вентиляторы. Аэродинамический шум, производимый вентиляторами, не является следствием неправильной работы изделия. При выборе типа и модели тепловентилятора следует ориентироваться на акустические характеристики, указанные в настоящем руководстве или техническом каталоге продукции. Следует иметь в виду, что указанные данные по шуму могут изменяться по месту эксплуатации под влиянием окружающих факторов или резонансов.

**i** *Снизить уровень аэродинамического шума возможно переключением режима вентилятора на минимальную скорость. Обратитесь к изготовителю или в сервисный центр, если тепловентилятор издаёт необычный шум (металлический скрежет, треск, гул, стук, звон и т.д.).*

■ В условиях нормальной эксплуатации вибрация, производимая тепловентилятором, незначительна и в качестве источника риска не рассматривается. При возникновении дисбалансных вибраций, вызванных отложением пыли или затвердевшими наростами материала на рабочем колесе, отключите изделие от питания, после чего квалифицированно проведите техническое обслуживание и чистку. При возникновении вопросов обратитесь к изготовителю или в сервисный центр.

## Условия эксплуатации

■ Условия нормальной эксплуатации изделия в окружающем воздухе:

Температура, °C		Относительная влажность	Содержание пыли и других твёрдых примесей	Температура хранения/транспортирования, °C
[Рабочая]	[Предельная]	[RH %]	[мг/м³]	[RH не более 70 %]
от -25 до + 40	от -30 до + 45	не более 80	не более 10	от - 50 до + 50

## Срок службы

■ **Срок службы тепловентилятора составляет не менее 5 лет** и исчисляется с даты ввода в эксплуатацию. Если невозможно определить дату ввода в эксплуатацию, то с даты выпуска. В случае непригодности изделия для использования или эксплуатации после окончания установленного срока службы производится его утилизация без вреда для окружающей среды в соответствии со всеми санитарно-эпидемиологическими нормами и правилами, установленными в вашем регионе.

## Утилизация



### ■ Утилизация упаковки

Весь упаковочный материал, который использовался для защиты тепловентилятора при транспортировке, пригоден для вторичной переработки и не наносит вреда окружающей среде.



### ■ Утилизация старого оборудования и электронного оборудования

Данное оборудование нельзя утилизировать как бытовой мусор. Изделие следует сдать в соответствующий пункт приёма и утилизации электрооборудования и электронного оборудования. Соблюдение правил утилизации настоящего изделия позволит предотвратить неблагоприятные последствия для окружающей среды и здоровья людей, которые могут возникнуть в результате несоблюдения этих правил.

Повторное использование материалов позволяет сократить потребление природных ресурсов. Более подробную информацию об утилизации можно получить в местной городской администрации или службе утилизации бытового мусора.

**Драгоценные металлы и драгоценные камни в изделии отсутствуют или их содержащая масса не превышает: 0,001 г – для золота, платины и металлов платиновой группы; 0,01 г – для серебра; 0,01 карата – для драгоценных камней. На основании ГОСТ 2.608-78.**

# МАРКИРОВКА И ЗНАКИ

## Маркировка тепловентиляторов

Каждое изделие продукции Тепломаш® маркируется фирменной табличкой, позволяющей отличить оригинальную продукцию по индексу модели, серийному номеру и артикулу. На нашем сайте [www.teplomash.ru](http://www.teplomash.ru) реализован поиск моделей по их артикулу, для проверки или поиска нужной информации, перейдите на вкладку «теповентиляторы» и в окне «поиск по артикулу» введите интересующий артикул. Подробную информацию Вы сможете получить у изготовителя или авторизованного дилера.

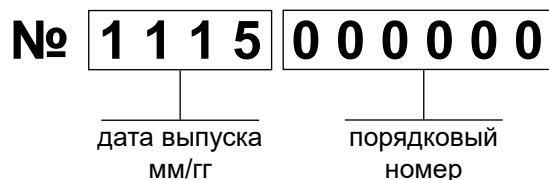
 www.teplomash.ru 195279, Россия, г. Санкт-Петербург, шоссе Революции, д.90 тел.: (812) 301-99-40, e-mail: root@teplomash.ru		
<b>ТЕПЛОВЕНТИЛЯТОР</b>		арт. 222007
<b>МОДЕЛЬ: КЭВ-100Т20Е</b>		
<b>СЕРИЙНЫЙ НОМЕР: 1115000000</b>		
Производительность	max 6000 м³/ч	
Тепловая мощность	100 кВт	
Потребляемая мощность вентилятора	780 Вт	
Степень защиты	IP21	
Напряжение сети	400В~50Гц	
Класс электрозащиты	I класс	
ТУ 28.29.60-047-54365100-2020		
 <p>Перед доступом к силовым частям тепловентилятора все цепи питания должны быть <b>ОБЕСТОЧЕНЫ!</b> После выключения с панели управления и окончания режима продувки (см. паспорт) изделие остается в «режиме ожидания». Для полного отключения необходимо обесточить изделие на силовом щите потребителя. При срабатывании аварийного термовыключателя необходимо нажать на кнопку для повторного запуска (см. паспорт).</p>		

TM350001

## Серийный номер

Серийный номер изделия состоит из десяти цифр, которые зашифрованы в виде:

- даты выпуска
- порядкового номера



## Обозначение и индекс

Индекс модели присваивается каждому изделию продукции Тепломаш® и поможет быстро определить некоторые её параметры. При обращении к изготовителю, дилеру или в сервисный центр по вопросам технического обслуживания, а также по другим вопросам технического характера, просим Вас называть индекс интересующей модели или артикул. Консультаций по моделям тепловентиляторов других производителей изготовитель не даёт.

<h1>КЭВ<sup>®</sup> - 50 Т 2 0 Е</h1>	
<p><b>Идентификатор продукции торговой марки Тепломаш<sup>®</sup></b></p> <p>Является зарегистрированным товарным знаком</p>	<p><b>Тип изделия:</b></p> <p>Е - электрический источник тепла</p>
<p><b>Мощность, кВт</b></p> <p>Установленная электрическая (тепловая) мощность нагревательных элементов</p>	<p><b>Напряжение питания:</b></p> <p>0 - 400 В 50 Гц                      1 - 230 В 50 Гц                      2 - 230 В или 400 В 50 Гц                      3 - 400 В 50 Гц сеть с изолированной нейтралью</p>
<p><b>Номер модели</b></p>	
<p><b>Вид изделия:</b></p> <p>Т - тепловентилятор общего назначения (промышленный)</p>	

TM350002

## Предупреждающие знаки


### Знаки нанесённые на изделие.

Примечание: В зависимости от типа изделия некоторые виды наклеек могут отсутствовать.

Знак	Обозначение	Примечание
 ТМ990000	Осторожно! Электрическое напряжение	Опасность поражения электрическим током
 ТМ990001	Защитное заземление	Указывает на заземлённое оборудование или место (точку) заземления
 ТМ990002	Не накрывать!	Не блокируйте воздухозаборные или воздуховыпускные окна, т.к. это может вызвать пожар или перегрев внутренних компонентов
 ТМ990017	Внимание! Перед вводом в эксплуатацию удалить защитную плёнку с корпуса изделия	Удалите защитную плёнку с металлического корпуса изделия
 ТМ990003	Внимание! Для доступа к аварийному термовыключателю отключить питание, снять крышку, нажать на кнопку	При срабатывании аварийного термовыключателя, после устранения причины, необходимо снять верхнюю крышку и нажать кнопку датчика.

### Знаки нанесенные на упаковку.

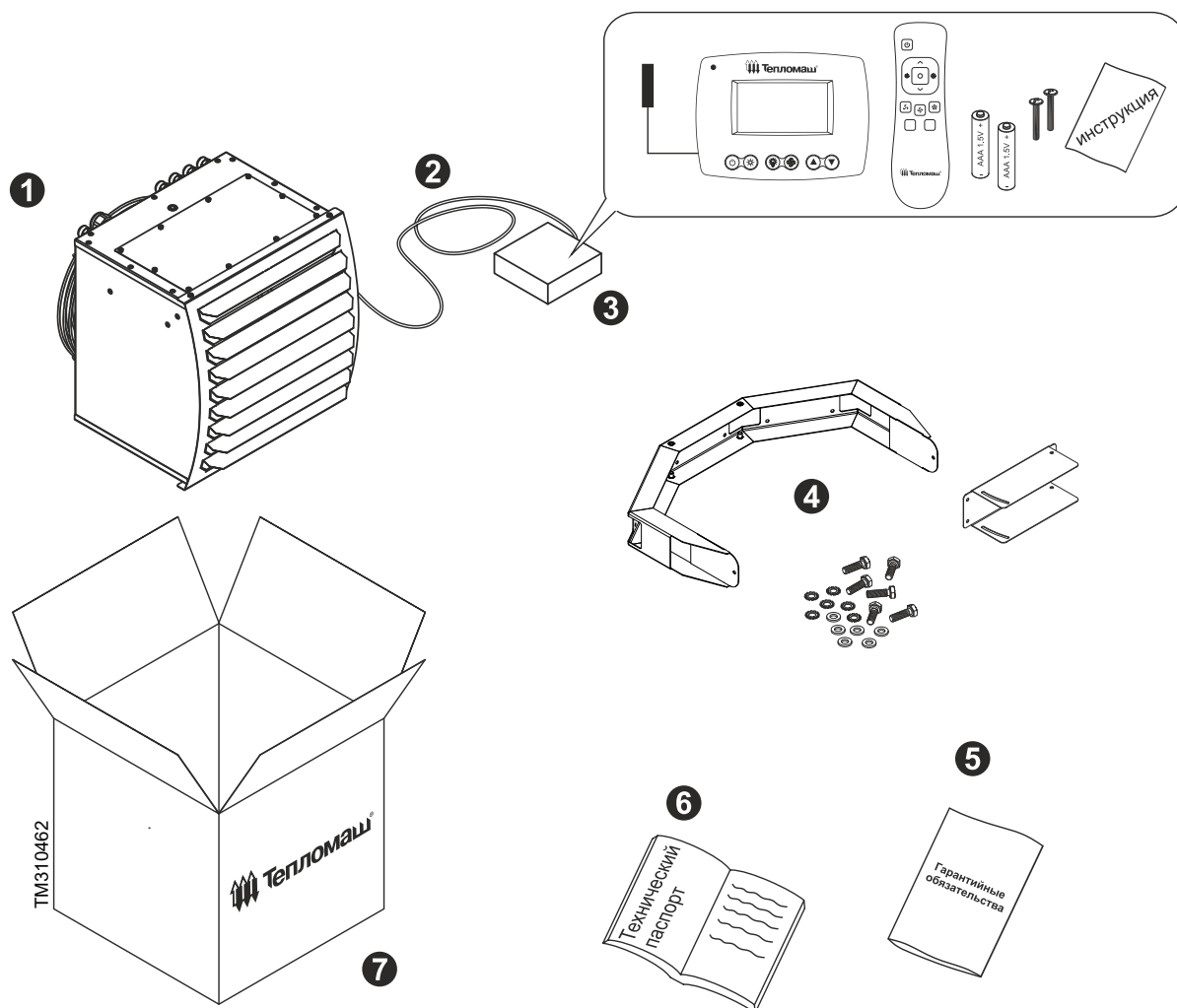
Примечание: В зависимости от типа изделия некоторые виды наклеек могут отсутствовать.

Знак	Обозначение	Примечание
 ТМ990006	Осторожно: Хрупкое!	Хрупкость груза. Осторожное обращение с грузом
 ТМ990007	Вверх	Указывает правильное вертикальное положение груза
 ТМ990008	Беречь от влаги	Необходимость беречь груз от влаги
 ТМ990009	Предел по количеству ярусов в штабеле	Максимальное количество одинаковых грузов, которое можно укладывать один на другой, где n – предельное количество ярусов
 ТМ990010	Не наступать ногами!	Опасность повреждения груза при точечной нагрузке.



## КОМПЛЕКТНОСТЬ

## Обязательный комплект поставки



Номер	Наименование	Количество
1	Тепловентилятор серии ТЕ с электрическим источником тепла	- 1 шт
2	Кабель управления 7*0,5 мм <sup>2</sup> Подключён на заводе-изготовителе	1,8 – 2,6 м
3	Пульт HL10L с электронным термостатом: - проводной пульт HL10L с выносным датчиком температуры - дистанционный пульт управления - элемент питания тип AAA LR03 1.5V - комплект крепежа - инструкция по монтажу и эксплуатации	- 1 шт - 1 шт - 2 шт - 1 шт - 1 шт
4	Монтажный комплект: - кронштейн для крепления к стене - ответная часть с поворотным механизмом - болт М6 х 20, шайба М6 с зуб., шайба М6 - болт М8 х 20, шайба М8 с зуб., шайба М8	- 1 шт - 1 шт - 4 шт - 2 шт
5	Гарантийные обязательства	- 1 шт
6	Руководство по эксплуатации и монтажу. Технический паспорт	- 1 шт
7	Упаковка	- 1 шт

# ТЕХНИЧЕСКИЕ ХАРАКТЕРИСТИКИ

МОДЕЛЬ КЭВ	12Т40Е	15Т40Е	18Т40Е	
Артикул	222029	222030	222031	
Серия	ТЕ (Габарит 1)			
<b>ОСНОВНЫЕ ПОКАЗАТЕЛИ</b>				
Номинальная тепловая мощность*1 I - ступень / II - ступень	кВт	6 / 12	7,5 / 15	9 / 18
Производительность по воздуху - высокая - низкая	м <sup>3</sup> /час	1300 1100		
Длина свободной не нагретой струи*2	м	12,07		
<b>НАГРЕВ</b>				
Нагреватель	трубчатый электронагреватель с оребрением (ТЭНР)			
Максимальный подогрев воздуха (ΔТ) при: - высокой производительности - низкой производительности	°С	27 32	34 41	41 49
<b>ЭЛЕКТРОСЕТЬ</b>				
Параметры питающей сети	3/Н/РЕ ~400 В 50 Гц			
Максимальный ток при номинальном напряжении*3	А	19,5	24,4	29,2
Класс защиты от поражения электротоком	класс I			
Потребляемая мощность вентиляторов*4	Вт	110		
Степень защиты: тепловентилятор / пульт	IP54*5 / IP30			
<b>ГАБАРИТЫ</b>				
Габаритные размеры*6 - длина - ширина - высота	мм	400 440 415		
Способ установки	вертикально либо под углом к вертикали до 30°			
Масса нетто	кг	19 ± 0,2		
<b>УПРАВЛЕНИЕ</b>				
Управляющее устройство	пульт HL10L с электронным термостатом			
Возможность дистанционного управления	да			
Диапазон регулирования температуры	°С	от +5 до +35 (с шагом 0,5)		
Количество скоростей вентилятора	2 скорости			
Режим вентилятора (без нагрева)	да			
Максимальное количество изделий, управляемых с одного пульта (синхронно с одной точки)	шт	не ограничено		
Подключение дополнительного оборудования	да			
Диспетчеризация	по запросу			
<b>АКУСТИКА</b>				
Уровень звукового давления*7	дБ (А)	47 ± 1		

\*1 Значение тепловой мощности при номинальном напряжении по ГОСТ 29322-2014 (IEC 60038:2009) может отличаться на +5 % или -10 % от указанного.

\*2 Под длинной струи понимается расстояние от тепловентилятора с полностью открытыми жалюзи до точки, в которой скорость на оси струи составляет 0,5 м/с.

\*3 Максимальный ток при номинальном напряжении – это измеренная величина, показывающая сумму наибольшего рабочего тока изделия в режиме вентилятора (без нагрева) и тока ТЭНов с учетом допуска (-5 % на сопротивление) при номинальном напряжении по ГОСТ 29322-2014 (IEC 60038:2009).

\*4 Потребляемая мощность вентиляторов – это измеренная величина, показывающая наибольшую активную мощность электродвигателя(ей) в режиме вентилятора (без нагрева) при номинальном напряжении по ГОСТ 29322-2014 (IEC 60038:2009).

\*5 Тепловентиляторы не предназначены для помещений с относительной влажностью 100%, в том числе автомойках, парниках и гальванических цехах.

\*6 Размеры указаны без учета крепления и кабельного ввода.

\*7 Уровень звукового давления – это корректируемый уровень звука, измеренный на расстоянии 5 м от тепловентилятора при высокой производительности.

МОДЕЛЬ КЭВ	20Т40Е	25Т40Е	30Т40Е	35Т40Е	
Артикул	222025	222026	222027	222028	
Серия	ТЕ (Габарит 2)				
<b>ОСНОВНЫЕ ПОКАЗАТЕЛИ</b>					
Номинальная тепловая мощность*1 I - ступень / II - ступень	кВт	10 / 20	15 / 25	15 / 30	20 / 35
Производительность по воздуху - высокая - низкая	м³/час	2800 2300			
Длина свободной не нагретой струи*2	м	21,05			
<b>НАГРЕВ</b>					
Нагреватель	трубчатый электронагреватель с оребрением (ТЭНР)				
Максимальный подогрев воздуха (ΔТ) при: - высокой производительности - низкой производительности	°С	21 26	27 32	32 39	37 45
<b>ЭЛЕКТРОСЕТЬ</b>					
Параметры питающей сети	3/Н/РЕ ~ 400 В 50 Гц				
Максимальный ток при номинальном напряжении*3	А	36	46	58	
Класс защиты от поражения электротоком	класс I				
Потребляемая мощность вентиляторов*4	Вт	180			
Степень защиты: тепловентилятор / пульт	IP54*5 / IP30				
<b>ГАБАРИТЫ</b>					
Габаритные размеры*6 - длина - ширина - высота	мм	490 545 515			
Способ установки	вертикально либо под углом к вертикали до 30°				
Масса нетто	кг	23 ± 0,2	24 ± 0,2	25 ± 0,2	26 ± 0,2
<b>УПРАВЛЕНИЕ</b>					
Управляющее устройство	пульт HL10L с электронным термостатом				
Возможность дистанционного управления	да				
Диапазон регулирования температуры	°С	от +5 до +35 (с шагом 0,5)			
Количество скоростей вентилятора	2 скорости				
Режим вентилятора (без нагрева)	да				
Максимальное количество изделий, управляемых с одного пульта (синхронно с одной точки)	шт	не ограничено			
Подключение дополнительного оборудования	да				
Диспетчеризация	по запросу				
<b>АКУСТИКА</b>					
Уровень звукового давления*7	дБ (А)	48 ± 1			

\*1 Значение тепловой мощности при номинальном напряжении по ГОСТ 29322-2014 (IEC 60038:2009) может отличаться на +5 % или -10 % от указанного.

\*2 Под длиной струи понимается расстояние от тепловентилятора с полностью открытыми жалюзи до точки, в которой скорость на оси струи составляет 0,5 м/с.

\*3 Максимальный ток при номинальном напряжении – это измеренная величина, показывающая сумму наибольшего рабочего тока изделия в режиме вентилятора (без нагрева) и тока ТЭНов с учетом допуска (-5 % на сопротивление) при номинальном напряжении по ГОСТ 29322-2014 (IEC 60038:2009).

\*4 Потребляемая мощность вентиляторов – это измеренная величина, показывающая наибольшую активную мощность электродвигателя(ей) в режиме вентилятора (без нагрева) при номинальном напряжении по ГОСТ 29322-2014 (IEC 60038:2009).

\*5 Тепловентиляторы не предназначены для помещений с относительной влажностью 100%, в том числе автомойках, парниках и гальванических цехах.

\*6 Размеры указаны без учета крепления и кабельного ввода.

\*7 Уровень звукового давления – это корректируемый уровень звука, измеренный на расстоянии 5 м от тепловентилятора при высокой производительности.

## НАЗНАЧЕНИЕ И УСТРОЙСТВО

### Назначение и функции

Тепловентиляторы промышленные серии ТЕ с электрическим источником тепла, далее по тексту тепловентиляторы, предназначены для рециркуляционного воздушного отопления рабочих зон промышленных, служебных, складских помещений. Для данной серии и типа тепловентиляторов рекомендуемые проектные размеры при установке на боковых ограждениях и конструкциях при направлении струи под углом до 30 градусов указаны в разделе «Монтаж: Вертикальная установка».

#### Функциональные возможности:

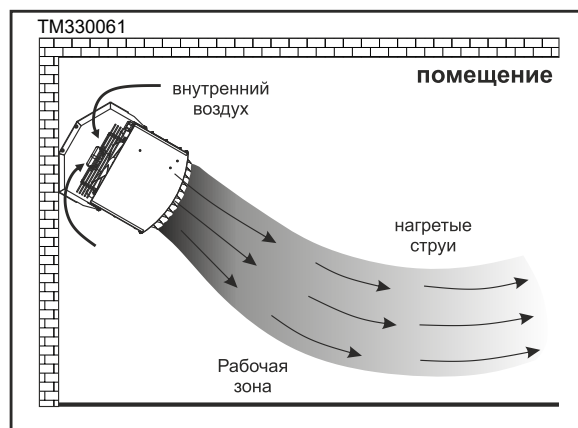
- Обогрев локальных зон, повышая энергетическую эффективность здания и поддерживая комфортный микроклимат за счёт температурного регулирования. Температурное регулирование осуществляется за счёт пульта со встроенным термостатом.

#### Вспомогательные возможности:

- Может служить как дополнительный источник тепла к основной системе отопления, так и основным источником тепла при отсутствии отопления;
- Осушение локальных зон.

### Принцип действия

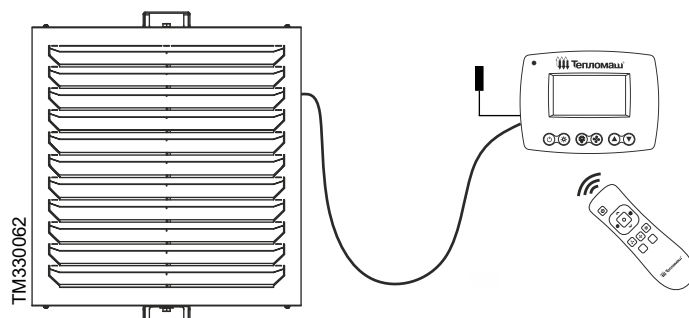
Осевой вентилятор, установленный на задней стенке корпуса тепловентилятора, всасывает внутренний воздух, нагревая его трубчатыми электронагревательными элементами (ТЭН), и выбрасывает нагретый воздух через перфорированную решётку и жалюзи, создавая равномерную струю (см. рисунок справа). Температурное регулирование осуществляется за счёт пульта со встроенным термостатом. Таким образом тепловая струя должна соответствовать нормативным требованиям и поступать в рабочие зоны помещения.



### Основные детали и узлы

В общем случае тепловентилятор состоит из:

- стального оцинкованного корпуса с полимерным покрытием;
- осевого вентилятора;
- трубчатых электронагревателей с оребрением (ТЭНР);
- аварийного термовыключателя нагревателей;
- устройства принудительного включения вентилятора (продувка ТЭНов);
- электромагнитных контакторов (реле);
- коммутационной платы РСВ-АС;
- ТЭН-резистора, регулирующего частоту вращения электродвигателя;
- корпусных элементов с резьбовыми отверстиями для крепления и монтажа;
- решётки и жалюзи для создания направленного теплового потока;
- клеммной коробки для подключения питания от сети переменного тока к входным клеммам тепловентилятора;
- проводного пульта со встроенным термостатом, подключённого к тепловентилятору кабелем управления стандартной длины 1,8 или 2,6 метра в зависимости от модели тепловентилятора.



## Аварийное отключение нагревателей

Тепловентилятор снабжён аварийным термовыключателем нагревателей. При превышении предельной температуры (120°C) термовыключатель, в месте его установки, разомкнёт контакты и отключит нагрев.

Перегрев может произойти от следующих причин:

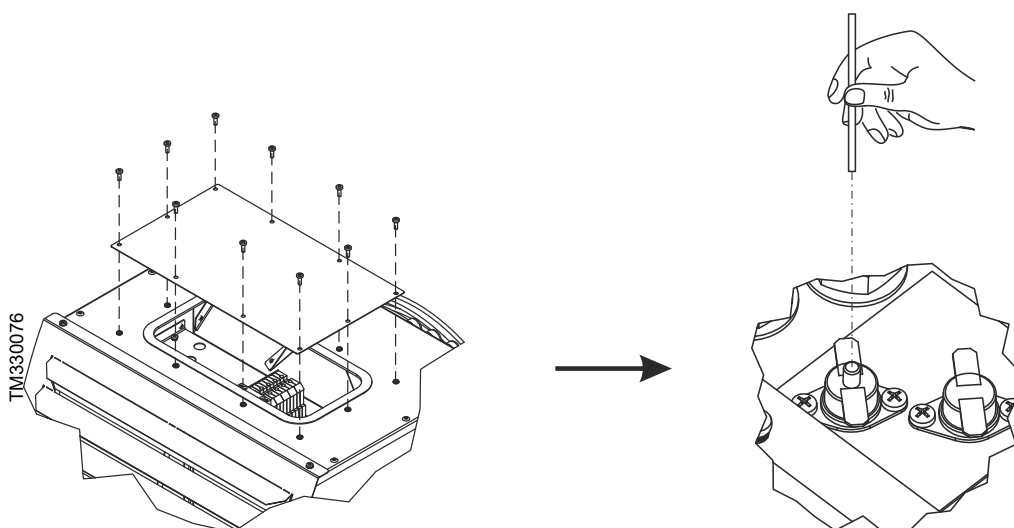
- вышел из строя вентилятор;
- не выполнены требования по установке и монтажу;
- входное и выходное окна тепловентилятора загромождены или подвержены сильному загрязнению;
- тепловая мощность тепловентилятора значительно превышает теплотери помещения;
- произошло аварийное отключение электроэнергии;
- отключение питания от работающего изделия с силового щита потребителя.



*Аварийный термовыключатель установлен в месте наиболее подверженного перегреву. В момент срабатывания аварийного термовыключателя отключатся все нагреватели, при этом вентилятор продолжит работать. Данный термовыключатель не снабжён самовозвратным механизмом.*

Для восстановления рабочего состояния нагревательных элементов необходимо:

- обесточить тепловентилятор на силовом щите потребителя;
- дождаться пока он остынет;
- выяснить и устранить причины срабатывания термовыключателя;
- снять верхнюю крышку изделия, открутив винты и нажать на кнопку, возвращающую термовыключатель в рабочее состояние (см. рисунок ниже).



## Принудительное включение вентилятора

Тепловентиляторы снабжены устройством принудительного включения вентилятора для того, чтобы удалить остаточное тепло нагревателей после отключения изделия (продувка ТЭНов). В зависимости от места установки тепловентилятора и условий его эксплуатации принудительное включение вентилятора может не включаться или включаться, но не сразу после отключения роторным выключателем. После отключения изделия остаточное тепло ТЭНов прогревает корпусные части. При повышении температуры в месте установки устройства более 50°C вентилятор включается и обдувает нагреватели до их остывания (обычно в течении 1-2 минут). Устройство самостоятельно возвращается в рабочее состояние при достижении определённой температуры.



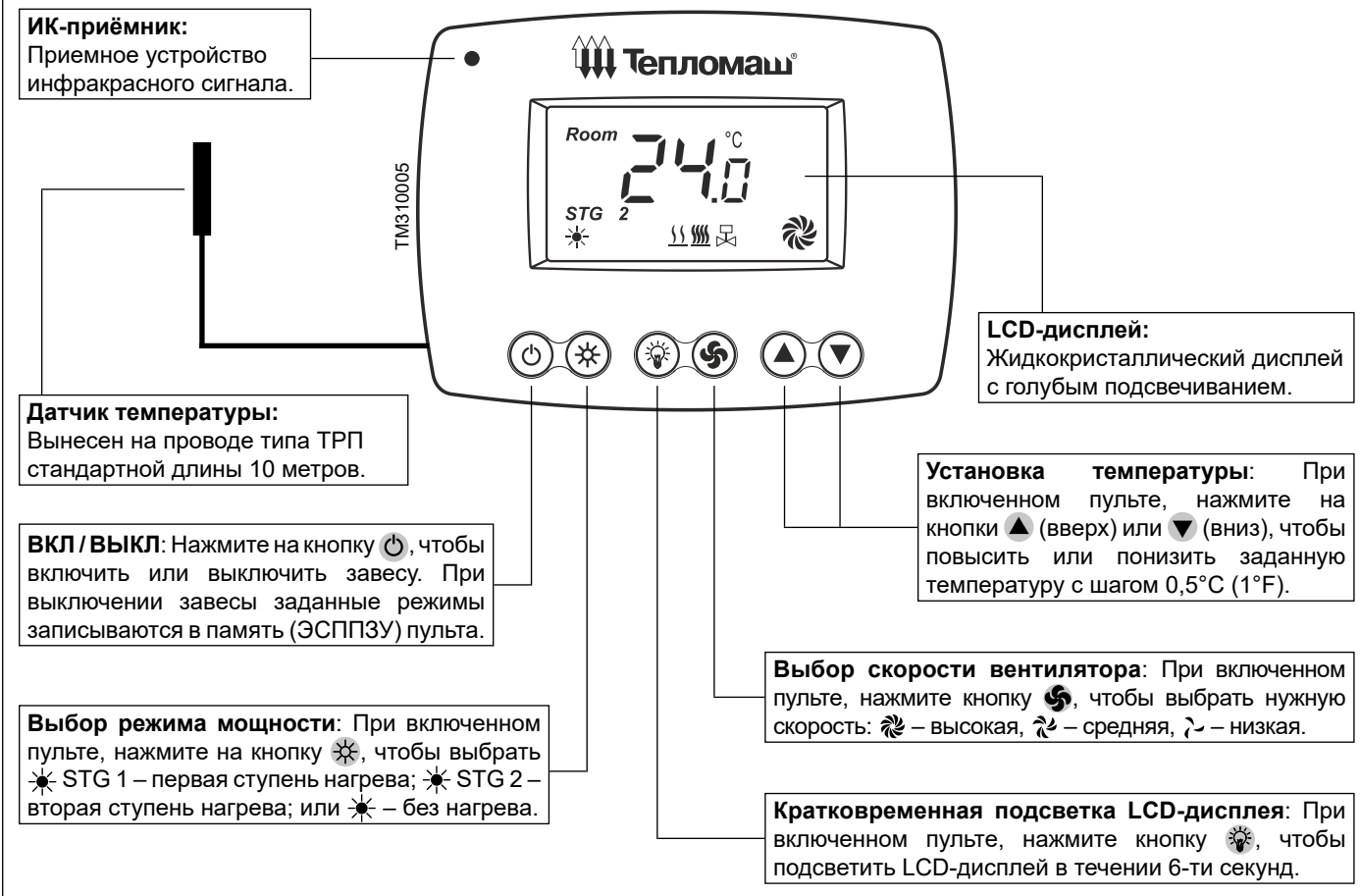
*При аварийном отключении электроэнергии или отключении питания с силового щита потребителя, устройство принудительного включения вентилятора работать не будет. В таких условиях возможно срабатывание аварийного термовыключателя нагревателей, тогда при повторном включении тепловентилятора, нагреватели не включатся. Для восстановления работы см. раздел «Аварийное отключение нагревателей».*

## УПРАВЛЕНИЕ

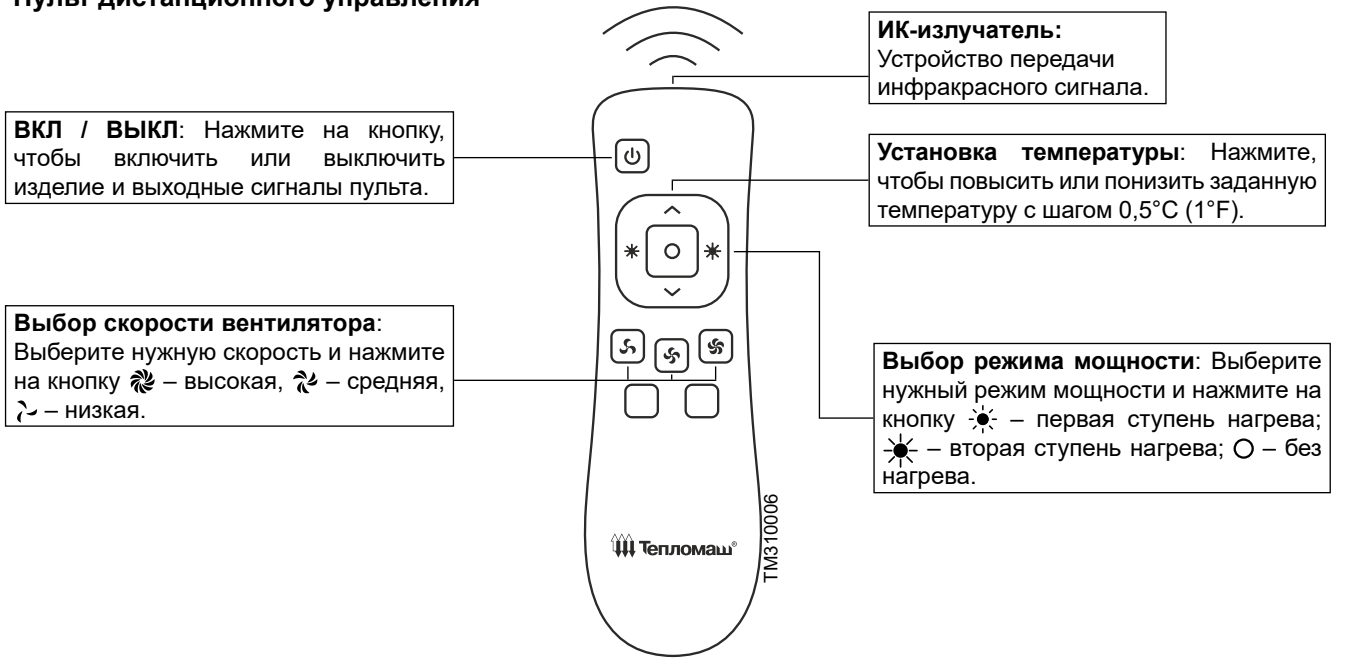
## Пульт HL10L с электронным термостатом

Тепловентилятор управляется с помощью проводного пульта HL10L с электронным термостатом и пультом дистанционного управления. Датчик температуры вынесен на кабеле стандартной длины 10 метров. Проводной пульт HL10L подключен к тепловентилятору на заводе-изготовителе и не требует дополнительных операций по подключению к электросети. Технические характеристики пульта приведены в инструкции, которая находится внутри упаковочной коробки.

## Проводной пульт HL10L с электронным термостатом



## Пульт дистанционного управления





*На рисунке изображены все индикаторы дисплея одновременно. Во время работы изделия высвечиваются лишь некоторые из них, в зависимости от режима и условий работы.*

## Управление тепловентилятором

### Включение питания:

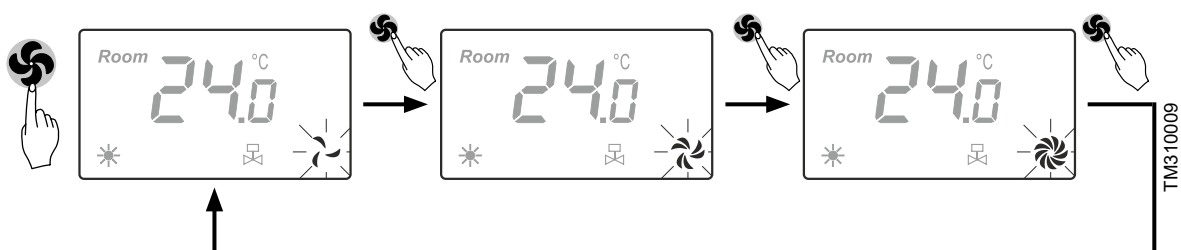
- После подачи питания на тепловентилятор нажмите на кнопку пульта HL10L или пульта дистанционного управления.
- При запуске включится одна из скоростей вентилятора и установится один из режимов мощности, на дисплее отобразится текущая температура в помещении (Room) в градусах Цельсия по умолчанию. Тепловентилятор работает в нормальном режиме.



### Установка скорости вентилятора:

- В нормальном режиме нажмите на кнопку пульта HL10L или выберите нужную скорость на пульте дистанционного управления.
- После нажатия кнопкой на пульте HL10L, индикатор скорости вентилятора начнет мигать. Выберите нужную скорость повторным нажатием кнопки.
- После того как скорость вентилятора выбрана, пульт установит режим по истечении 5-ти секунд, если никакая кнопка не нажата.

*При переключении скоростей вентилятора и режимов мощности на пульте дистанционного управления, задержка включения в 5 секунд отсутствует. Режимы переключаются мгновенно.*

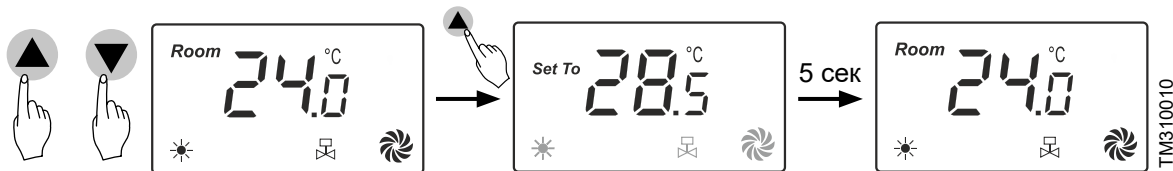


**Установка заданной температуры:**

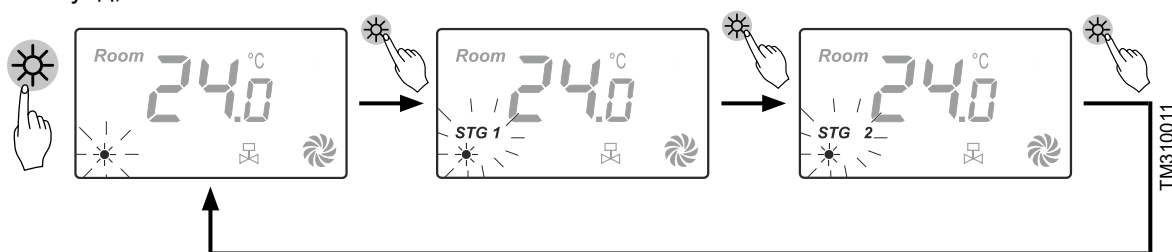
- В нормальном режиме нажмите на кнопки ▲ или ▼ пульта HL10L или пульта дистанционного управления.
- После нажатия, текущая температура в помещении (Room) сменится на заданную (Set To). Выберите желаемую температуру в помещении с шагом 0,5°C (1°F) повторным нажатием кнопок.
- После того как заданная температура выбрана, пульт установит её по истечении 5-ти секунд, если никакая кнопка не нажата. Далее дисплей отобразит текущую температуру в помещении.



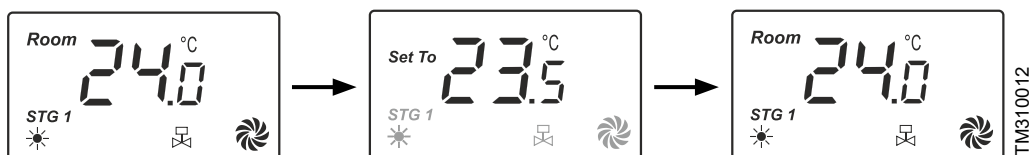
При нажатии кнопок на пульте дистанционного управления, сигнал посылается на ИК-приёмник пульта HL10L. При приеме пульт издаёт короткий звуковой сигнал.

**Установка режима мощности:**

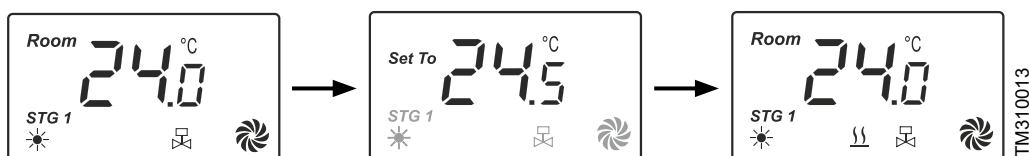
- В нормальном режиме нажмите на кнопку ☀ пульта HL10L или выберите нужный режим на пульте дистанционного управления.
- После нажатия кнопки на пульте HL10L, индикатор режима мощности начнет мигать. Выберите нужный режим повторным нажатием кнопки.
- После того как режим выбран, пульт установит его по истечении 5-ти секунд, если никакая кнопка не нажата.

**Активация режима мощности:**

- В нормальном режиме пульта, когда текущая температура в помещении (Room) поднимется выше чем заданная (Set To) на 0,5°C (1°F) и более, то установленные ранее первая или вторая ступени нагрева станут не активны (нагреватель отключится).



- В нормальном режиме пульта, когда текущая температура в помещении (Room) опустится ниже чем заданная (Set To) на 0,5°C (1°F) и менее, установленные ранее первая или вторая ступени нагрева станут активны (нагреватель включится).








- В том случае, если при активной первой ступени нагрева недостаточно мощности или необходимо достичь заданную температуру (Set To) в короткий срок, необходимо активировать вторую ступень нагрева.





## Установка параметров пульта

### Вход в меню параметров пульта:

- Выключите пульт, если он был включён, нажав на кнопку  пульта HL10L или пульта дистанционного управления.
- Нажмите на кнопку  и удерживайте её в течении 3-х секунд. На дисплее отобразится меню параметров.
- Выберите номер параметра (малые цифры) нажатием кнопки .
- Выберите значение параметра (крупные цифры) нажатием кнопок  или .


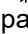
3 сек






TM310015

Номер параметра	Название	Значение параметра	Значение параметра по умолчанию
01	Защита от низких температур	00: снято 01: установлено	01: установлено
02	Блокировка кнопок	00: снято 01: установлено	00: снято
04	Режим энергосбережения	00: снято 01: установлено	00: снято

### Защита от низких температур:

В нормальном режиме работы пульта, когда текущая температура в помещении (Room) установится ниже чем минус 20°C (-4°F), принудительно включится низкая скорость вентилятора и откроется клапан, на дисплее отобразится индикатор . При повышении текущей температуры в помещении (Room) до минус 15°C (5°F) защита от низких температур будет отключена, на дисплее исчезнет индикатор  и пульт продолжит работать в режиме, который был установлен ранее.






### Блокировка кнопок:

После включение режима, активация блокировки кнопок произойдет по истечении 30-ти секунд. На дисплее отобразится индикатор . Когда функция блокировки кнопок активна, управление с помощью дистанционного пульта остаётся возможным. Тем не менее, при необходимости сменить режимы кнопками пульта HL10L или снять блокировку, нажмите и удерживать кнопку  в течении 6-ти секунд до исчезновения индикатора  на дисплее. Далее в 30-ти секундном интервале, проделайте нужные операции или отключите блокировку.

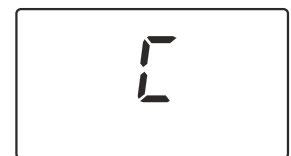
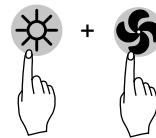
### Режим энергосбережения:

Данный режим принудительно включит низкую скорость вентилятора, при достижении установленной температуры пользователем в диапазоне от плюс 5°C до плюс 35°C. Скорость вентиляторов вернётся в прежнее положение, когда температура опустится ниже на 1°C от установленной.

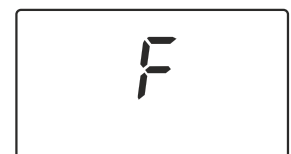
### Выбор единицы измерения температуры C° / F°:

- Выключите пульт, если он был включён, нажав на кнопку  пульта HL10L или пульта дистанционного управления.
- Нажмите одновременно кнопки  +  и удерживайте их в течении 3-х секунд. На дисплее отобразится текущая единица измерения температуры.
- Кнопками  или  выберите единицу измерения (C - Цельсий, F - Фаренгейт). Пульт установит режим по истечении 5-ти секунд, если никакая кнопка не нажата, и вернётся в выключенное состояние.

3 сек



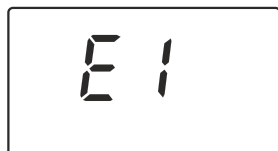
TM310019



TM310020

## Коды ошибок пульта

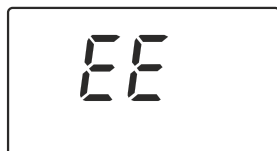
Код ошибки E1



TM310021

Неисправен датчик температуры.

Код ошибки EE



TM310022

Неисправно ЭСППЗУ

Код ошибки HI



TM310023

Текущая температура в помещении (Room) выше плюс 40°C

Код ошибки LO



TM310024

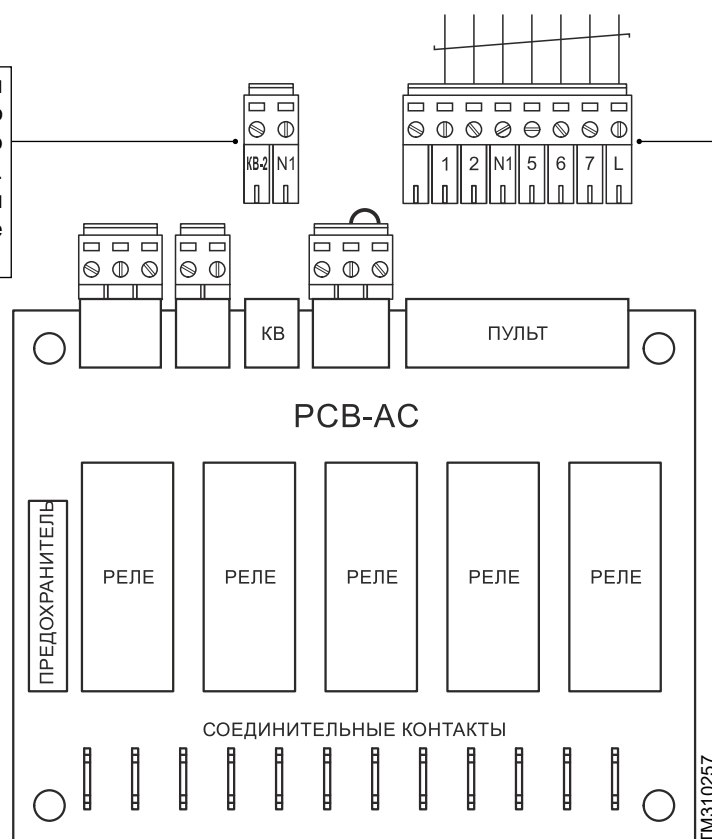
Текущая температура в помещении (Room) ниже 0°C

## Коммутационная плата РСВ-АС

### Функциональные возможности:

- Управление неограниченным количеством тепловентиляторов одним пультом, используя метод шлейфового соединения.
- Комбинирование и управление группой изделий любой серии и модели с одинаковыми источниками тепла.
- Подключение концевого выключателя.

**Разъём КВ:** Разъём для подключения концевого выключателя с нормально разомкнутым контактом. Коммутация нейтрали сети 230 В 50 Гц. Ток не более 0,1 А.




**Разъём пульта:** Разъём для подключения пульта управления.

## Управление группой

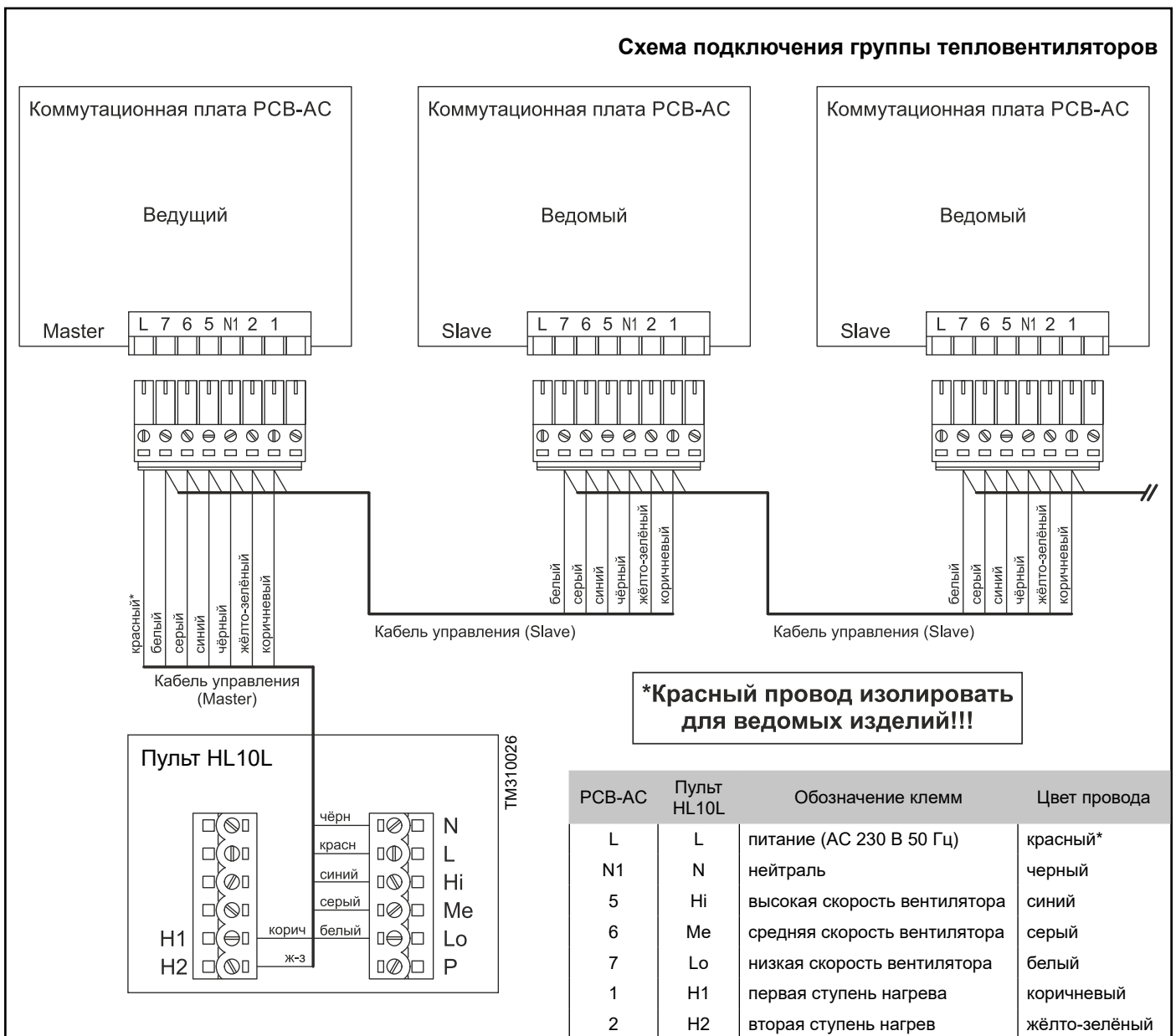
Управлять группой устройств (синхронно с одной точки) возможно одним пультом HL10L. Количество подключаемых изделий к одному пульту, имеющих коммутационную плату PCB-AC, не ограничено. В группе могут быть изделия разных моделей, имеющих коммутационную плату PCB-AC.

Для подключения группы устройств к пульту необходимо:


- определить ведущее (Master) изделие;
- отключить пульты HL10L от кабелей управления ведомых (Slave) изделий;
- открыть монтажные люки всех устройств (см. раздел «Подключение к электросети»);
- определить место ввода ведомых (Slave) кабелей управления и завести их через гермовводы и соединить шлейфом с соответствующим разъёмом коммутационной платы PCB-AC в соответствии со схемой подключения.
- снять перемычки N3-N4 с ведомых изделий (см. раздел «Подключение к электросети»)

 В случае недостаточной длины кабеля управления, рекомендуется использовать кабель 7\*0,5 мм<sup>2</sup> с медными многопроволочными жилами.

### Схема подключения группы тепловентиляторов



## Подключение концевого выключателя

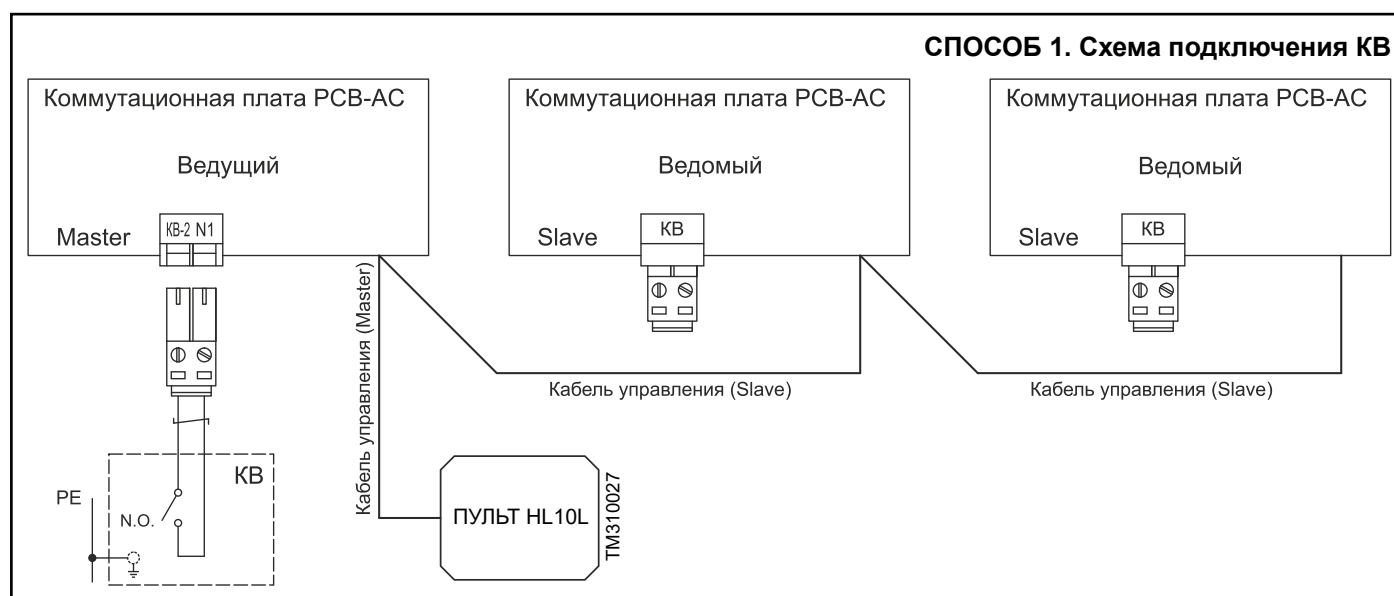
 Концевые выключатели должны быть предусмотрены в проекте и установлены монтажной организацией. В комплект поставки могут быть включены как опция (см. раздел «Оptionное оборудование»).

Подключение концевого выключателя (КВ) с нормально разомкнутым контактом может быть осуществлено двумя способами:

### Способ 1. Подключение концевого выключателя к разъёмной клемме КВ коммутационной платы РСВ-АС устройства (или ведущего изделия группы).

**Особенности:** При срабатывании КВ срабатывает «жёсткая» логика работы. Отключение изделия пультом и её управление при открытых дверях (воротах) **НЕВОЗМОЖНО**.

При закрытых дверях (воротах), управление изделием осуществляется пультом НЛ в штатном режиме. При открывании дверей (ворот) контакты КВ замыкаются и принудительно (независимо от установленных режимов пульта) включается максимальная скорость вращения вентилятора и максимальная тепловая мощность (обе ступени нагрева / открытие клапана / отсутствует в изделиях без источника тепла). После размыкания контактов КВ изделие переключится в ранее установленный режим или выключится, если до срабатывания КВ было выключено.



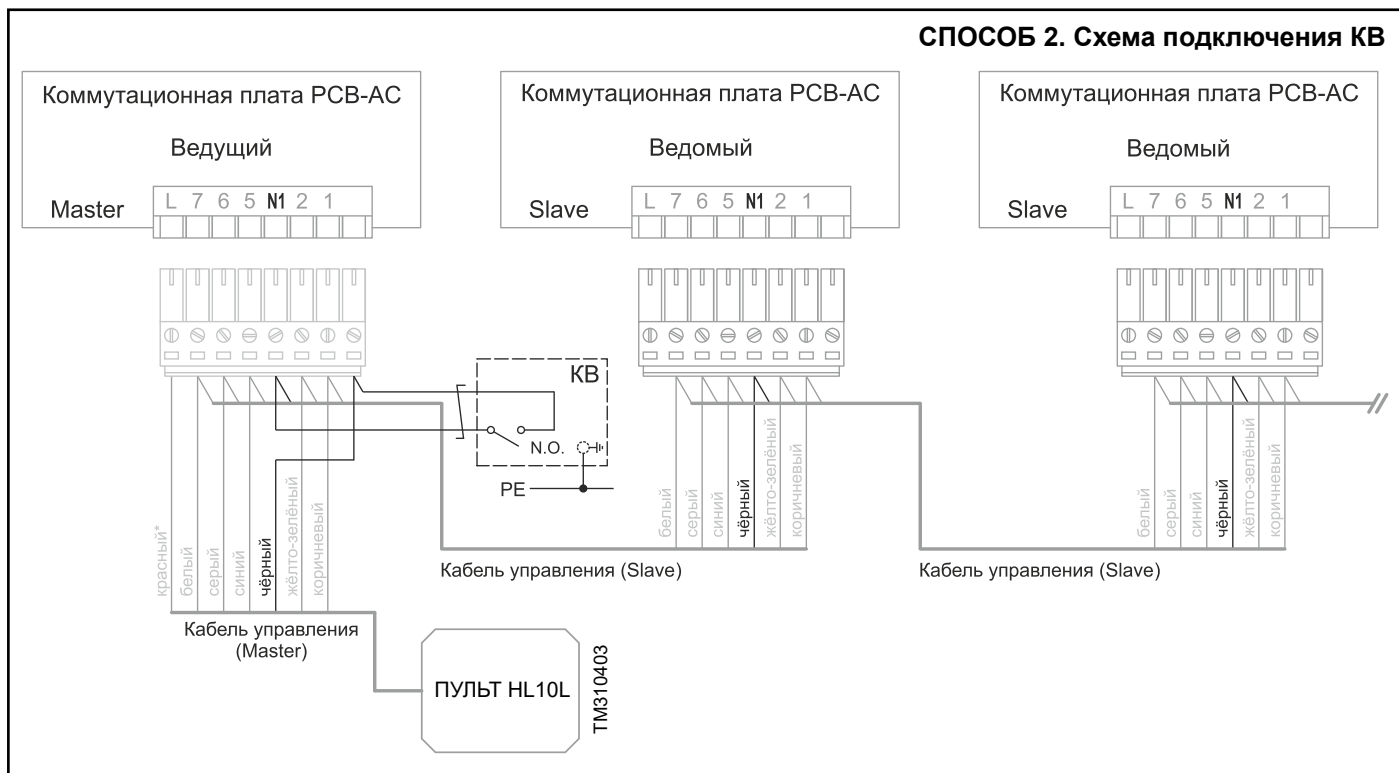
Для подключения КВ по способу 1 необходимо:

- открыть монтажный люк изделия или ведущего (Master) изделия группы (см. раздел «Подключение к электросети»);
- определить место ввода кабеля КВ;
- завести кабель КВ через отверстие в крышке монтажного люка (или гермоввода) и соединить с соответствующим разъёмом коммутационной платы РСВ-АС в соответствии со схемой подключения.
- при необходимости заземления КВ, используйте общий контур заземления.
- рекомендуется использовать медные проводники сечением 0,5-1,5 мм<sup>2</sup>.

### Способ 2. Подключение концевого выключателя к пульту НЛ в разрыв чёрного провода (N-нейтрали).

**Особенности:** Включение и изменение режимов изделия возможно **ТОЛЬКО** при замкнутых контактах КВ, т.е. при открытых дверях (воротах). Включение изделия пультом и её управление при закрытых дверях (воротах) **НЕВОЗМОЖНО**.

При замкнутых контактах КВ (т.е. при работе изделия) пользователь самостоятельно устанавливает на пульте режимы скорости вращения вентилятора, тепловую мощность, желаемую температуру в помещении и другие параметры. При следующем срабатывании изделия по КВ, все установленные режимы сохраняются. Нагрев включится по термостату в зависимости от установленной на пульте температуре. После размыкания контактов КВ изделие выключится.




Для подключения КВ по способу 2 необходимо:

- открыть монтажный люк изделия или ведущего (Master) изделия группы (см. раздел «Подключение к электросети»);
- определить место ввода кабеля КВ;
- отключить разъем пульта управления от коммутационной платы РСВ-АС;
- отсоединить от разъема чёрный провод кабеля управления;
- один провод от КВ подключить на место отсоединённого чёрного провода, а второй провод КВ и чёрный провод кабеля управления (ранее отсоединённый) подключить к свободной клемме разъема в соответствии со схемой подключения.
- при необходимости заземления КВ, используйте общий контур заземления.
- рекомендуется использовать медные проводники сечением 0,5-1,0 мм<sup>2</sup>.

## Подключение ПКП охранно-пожарной сигнализации

В тепловентиляторе предусмотрено подключение приёмно-контрольного прибора (ПКП) охранно-пожарной сигнализации с нормально замкнутым контактом.

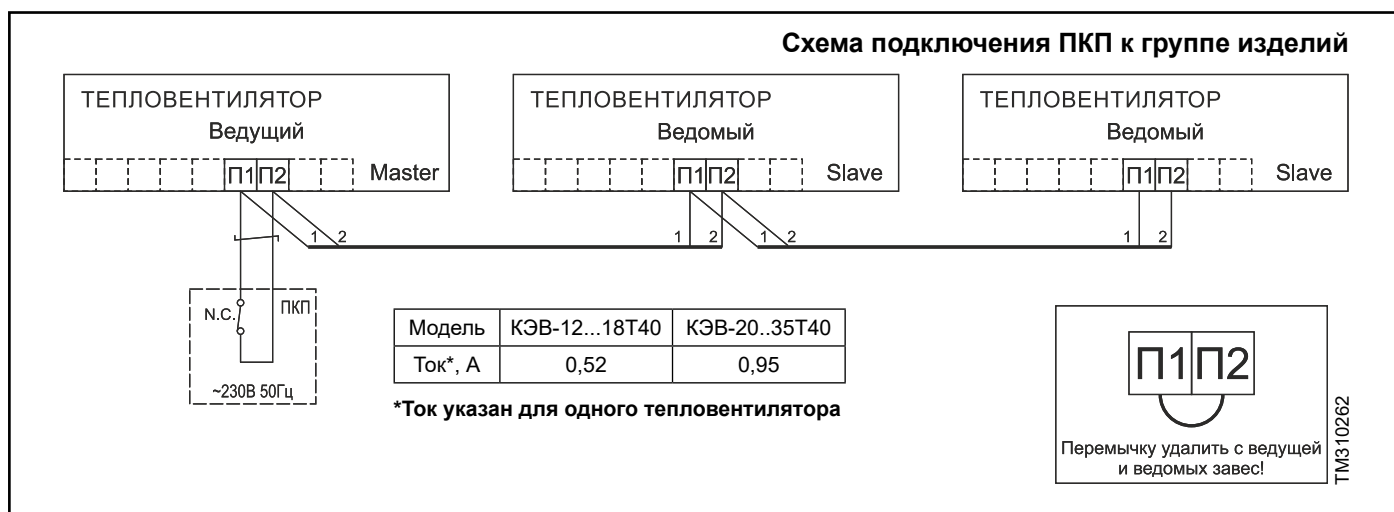
**Принцип работы:** При срабатывании ПКП (активация сигнала «ПОЖАР») нормально замкнутый контакт размыкаясь, снимает нейтраль сети с вентиляторов и со схемы управления тепловентиляторов или их группы. Нагреватели и вентиляторы отключаются. Когда причина срабатывания ПКП устранена, изделие или их группа вернутся в режим, который был установлен до срабатывания ПКП.

 **Срабатывание ПКП (активация сигнала «ПОЖАР») является аварийным. Последующая нормальная работа изделия может быть нарушена из-за отключения нагревателей, минуя систему продувки ТЭНов, что, в редких случаях, может привести к срабатыванию аварийного термовыключателя. Для восстановления работоспособности нагревателей см. раздел «Аварийное отключение нагревателей»**

Если в системе присутствует концевой выключатель, то ПКП имеет приоритет по отношению к концевому выключателю, т.е. при срабатывании ПКП положение концевого выключателя не имеет значения.

Чтобы подключить ПКП к изделию или к их группе необходимо:

- открыть монтажные люки (см. раздел «Подключение к электросети»);
- определить место ввода кабеля ПКП через кабельные гермовводы;
- удалить перемычку установленную между контактами П1 И П2 клеммной колодки, а в случае подключения к группе изделий удалить её со всех ведомых устройств;
- подключение ПКП к группе изделий осуществляется в соответствии со схемой подключения (см. рисунок ниже), при этом, ток проходящий через контакты ПКП равен сумме токов двигателей изделий и указан в таблице ниже.
- ПКП должен быть заземлён, используйте общий контур заземления (на схеме не показан);
- используйте медные проводники сечением 0,5-1,0 мм<sup>2</sup>.




## Оptionное оборудование

Оptionное оборудование, как правило, включает элементы автоматизации и управления, которые расширяют функциональность готовой системы. Представленные ниже опции, рекомендованы изготовителем и полностью совместимы с данным видом изделия.

Наименование	Артикул
Концевой выключатель ВП15К21	500195

**Наименование оборудования может отличаться, более точную информацию узнавайте на сайте производителя или в техническом каталоге продукции.**

 **Оptionное оборудование в обязательный комплект поставки изделия не входит и может быть поставлено за отдельную плату по желанию заказчика.**

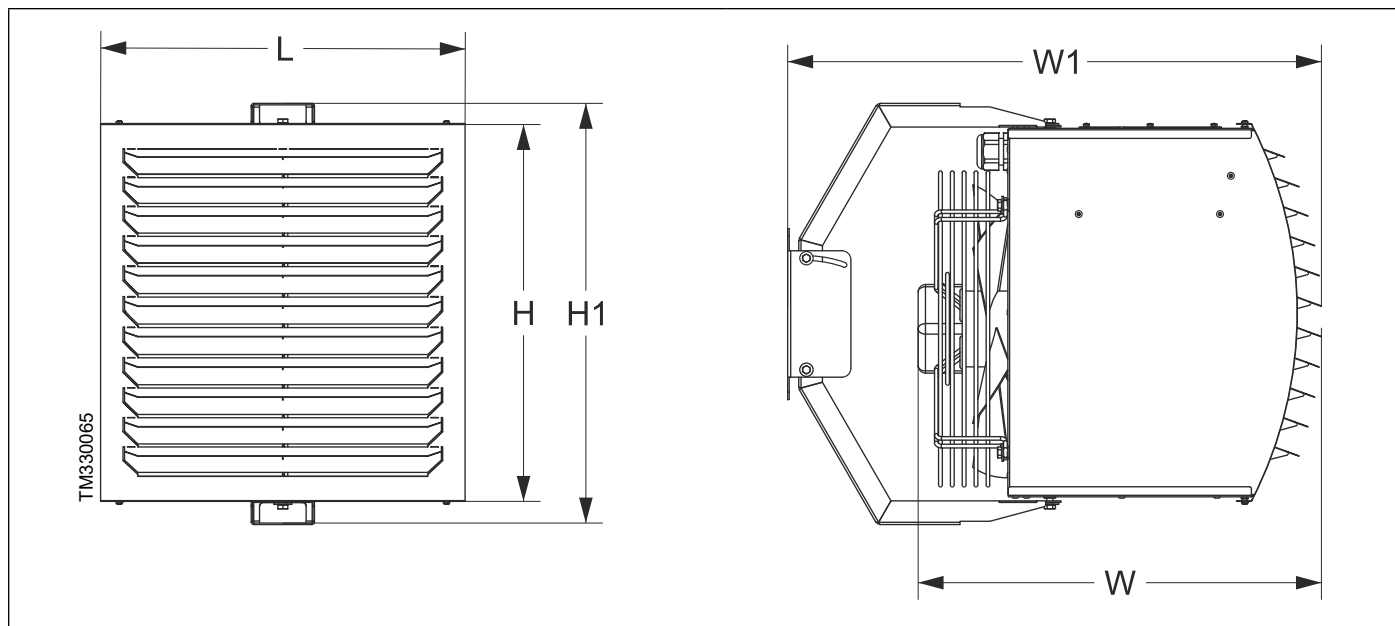
# МОНТАЖ



## ВНИМАНИЕ

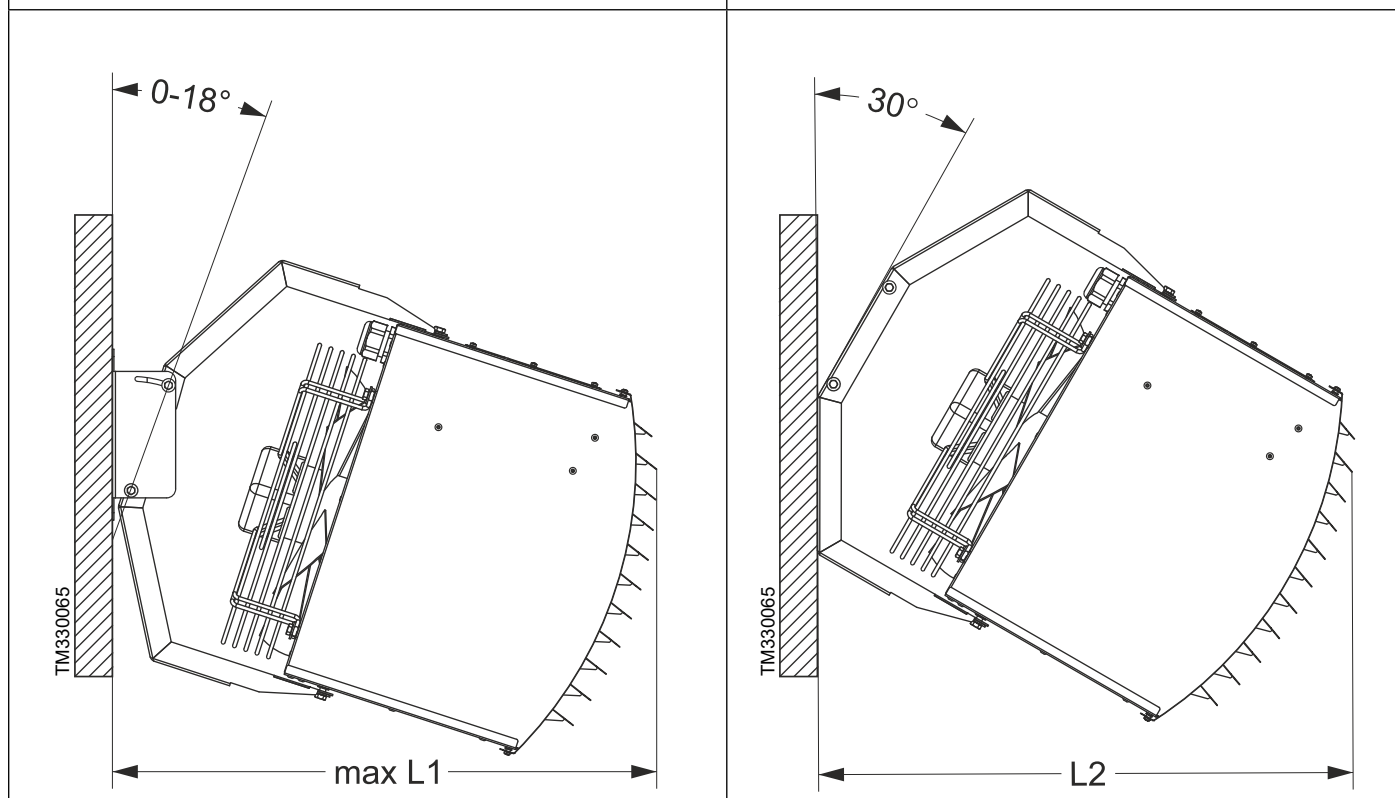
МОНТАЖ, ПОДКЛЮЧЕНИЕ И ОБСЛУЖИВАНИЕ ИЗДЕЛИЯ ДОЛЖЕН ПРОИЗВОДИТЬ СПЕЦИАЛЬНО ПОДГОТОВЛЕННЫЙ ПЕРСОНАЛ ИЛИ УПОЛНОМОЧЕННАЯ ОРГАНИЗАЦИЯ!

### Габаритные и установочные размеры



Регулирование угла наклона ( $0-18^\circ$ ) по высоте

Фиксированный угол наклона  $30^\circ$  по высоте



Модель	Габаритные размеры, мм												Рекомендуемые размеры**, м	
	L	L1*	L2*	H	H1	W*	W1*	a	b	c	e	f	h	s
КЭВ-12Т40Е	400	660	635	415	465	440	635	35	90	26	195	60	2-3	3,7-4,7
КЭВ-15Т40Е													1,7-2,7	3,2-4,2
КЭВ-18Т40Е													1,5-2,5	2,9-3,9
КЭВ-20Т40Е	490	745	720	515	565	540	720	45	90	45	215	85	4-5	7-8
КЭВ-25Т40Е													3,5-4,5	6,1-7,1
КЭВ-30Т40Е													3,1-4,1	5,5-6,5
КЭВ-35Т40Е													2,9-3,9	5,1-6,1

\* – размер указан при максимальном угле закрытия жалюзи в 20° от горизонтали

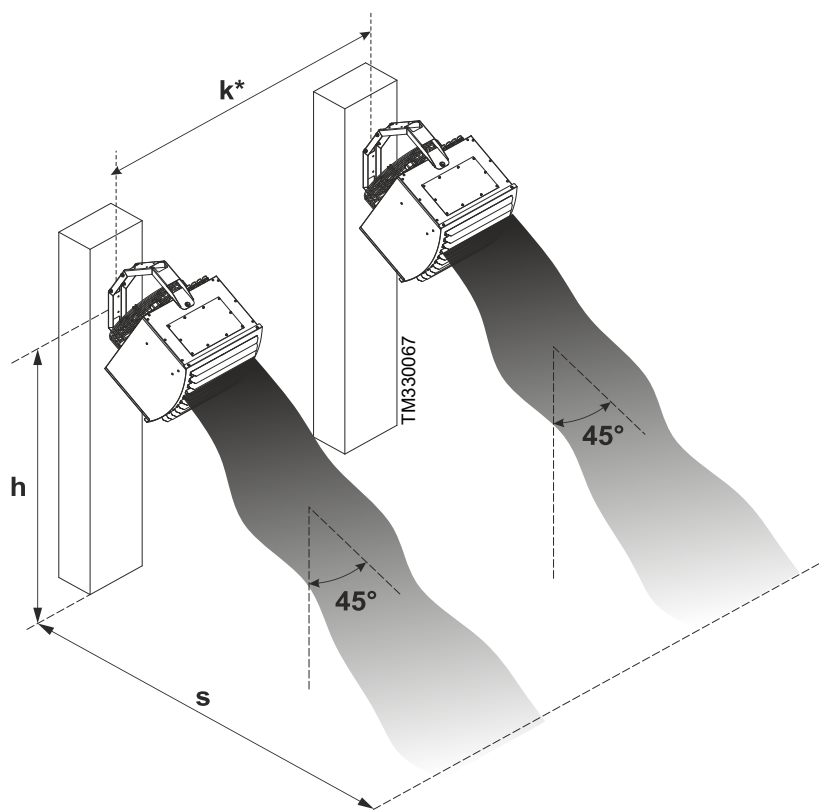
\*\* – рекомендуемые размеры при установке на боковых ограждениях при направлении струи под углом 45°

## Вертикальная установка

### Особенности монтажа:

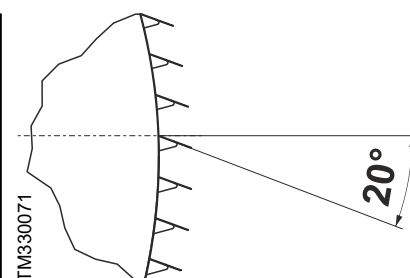
Монтаж тепловентилятора с вертикальной установкой производится внутри помещения на стены, колонны или другие прочные конструкции. Высота (h) подвешивания тепловентилятора и продольный размер пятна теплового воздействия (s) должны соответствовать расчётам проекта или рекомендуемым значениям в соответствии с таблицей размеров выше. Расстояние (k\*) между тепловентиляторами вдоль стены определяется тепловым расчётом помещения, но не менее размеров пятна теплового воздействия ( $k^* \geq s$ ).

Проводной пульт с электронным термостатом следует устанавливать в таком месте, где он быстро отреагирует на общие изменения температуры в помещении. В этом месте циркуляция воздуха должна быть свободной. Следует избегать установку пульта под прямым потоком воздуха из тепловентилятора, вблизи теплового излучения (телевизоры, обогреватели, холодильники), под прямыми солнечными лучами, а также в помещениях, где есть риск прямого воздействия на него влаги или возникновения конденсата.



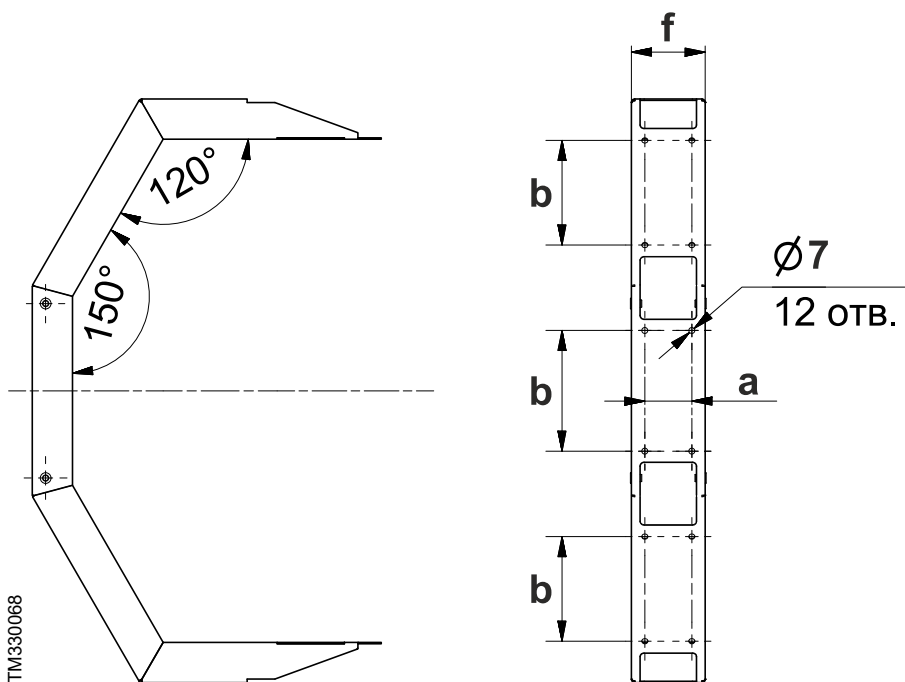
**i** Монтаж тепловентиляторов рекомендуется осуществлять на прочные материалы стен (бетон, кирпич), в случае монтажа на гипсокартон, необходимо предусмотреть место заранее, чтобы ещё при монтаже каркаса под гипсокартон сделать усиление металлической конструкции.

**ВНИМАНИЕ! ЖАЛЮЗИ ИЗГОТОВЛЕНЫ ИЗ ЛИСТОВОГО МЕТАЛЛА И НЕ ИМЕЮТ СПЕЦИАЛЬНОГО ПОВОРОТНОГО МЕХАНИЗМА. В ЦЕЛЯХ ПРЕДОТВРАЩЕНИЯ ПОЛОМКИ ЖАЛЮЗИ, РЕКОМЕНДУЕТСЯ УСТАНАВЛИВАТЬ ТРЕБУЕМЫЙ УГОЛ НАКЛОНА НЕ БОЛЕЕ ОДНОГО РАЗА. МАКСИМАЛЬНЫЙ УГОЛ ЗАКРЫТИЯ ЖАЛЮЗИ ПО ГОРИЗОНТАЛИ ОГРАНИЧЕН И СОСТАВЛЯЕТ – 20°.**

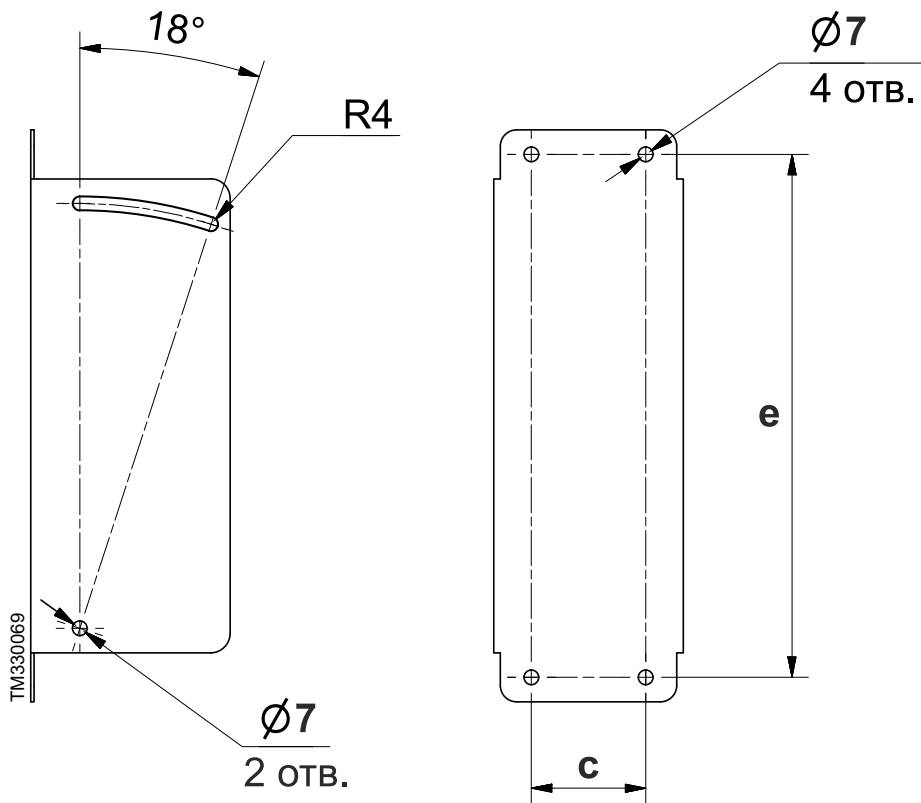




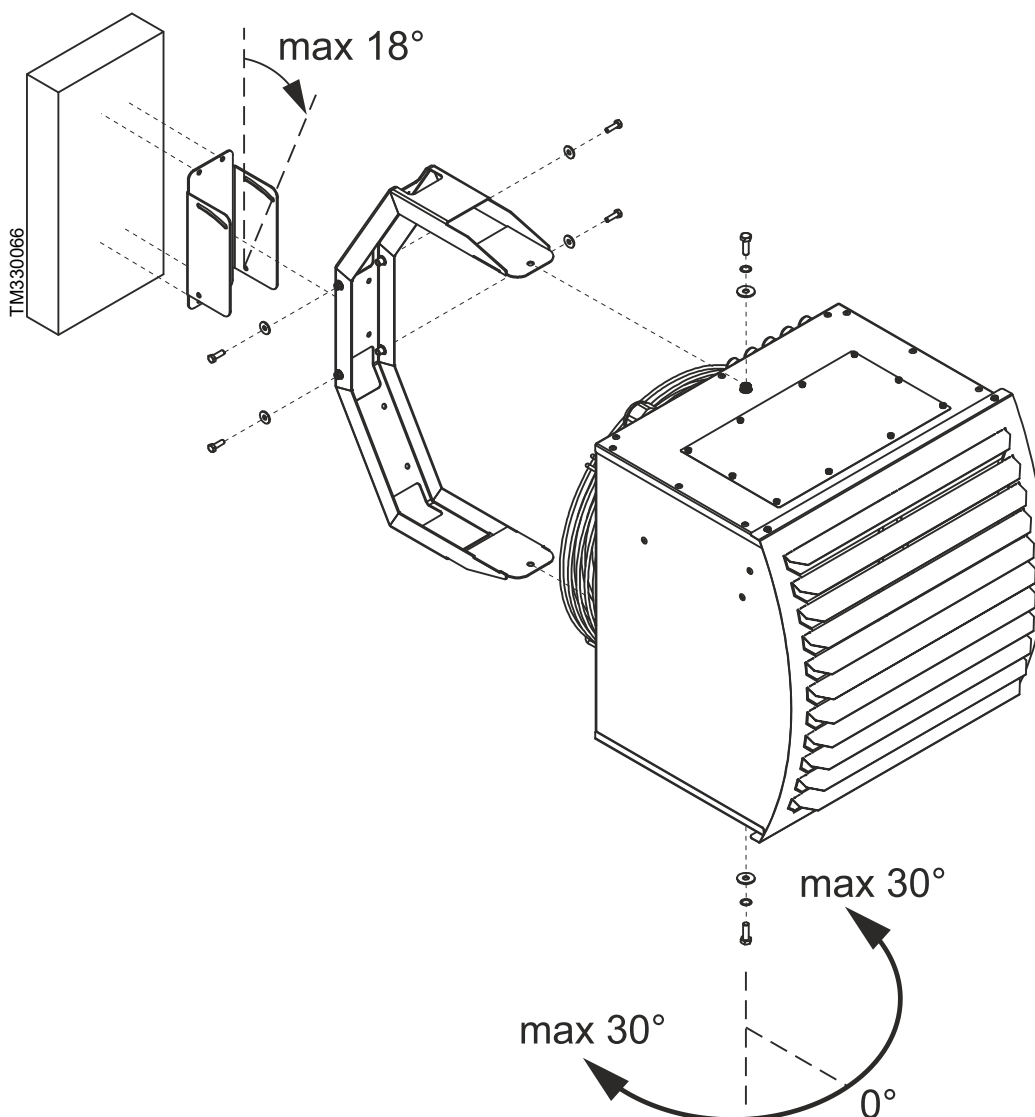
Монтаж на входящие в комплект кронштейн:



Ответная часть с возможностью регулирования угла наклона (0-18°):



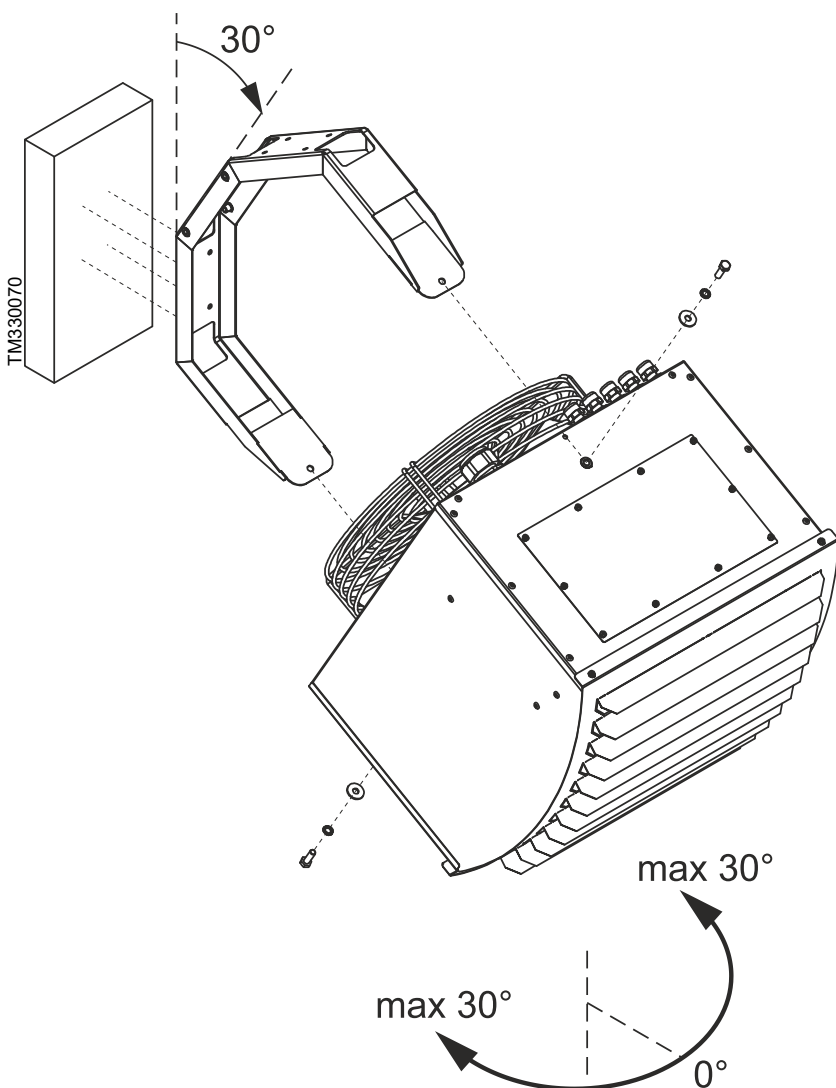
**Монтаж на входящий в комплект кронштейн с возможностью установки на фиксированный угол наклона  $30^\circ$  по вертикали, вращение вокруг оси на  $\pm 30^\circ$ .**



#### Основные этапы монтажа:

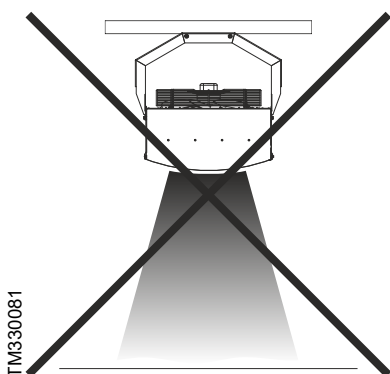
1. Убедитесь в прочности стены перед монтажом тепловентилятора.
2. Приложите ответную часть кронштейна к стене, с помощью строительного уровня отрегулируйте положение кронштейна, поставьте метки мест для просверливания отверстий.
3. Перед сверлением, в целях предосторожности, проверьте нет ли рядом электрических кабелей. Прodelайте в стене четыре отверстия  $\varnothing 7$  мм.
4. Закрепите ответную часть кронштейна к стене, используя надёжные виды крепежа (в комплект монтажа не входят).
5. Далее следует присоединить кронштейн к тепловентилятору. Закрепите два болта в гайки-заклёпки тепловентилятора, продев зубчатую и плоскую шайбу в болты М8 (входят в комплект монтажа).
6. Закрепите собранную конструкцию к ответной части кронштейна четырьмя болтами М6, продев зубчатую и плоскую шайбу в болты (входят в комплект монтажа) и отрегулируйте угол наклона в диапазоне 0-18 градусов.

Монтаж на входящие в комплект кронштейн и ответной части с возможностью регулирования по углу наклона (0-18°) по вертикали, вращение вокруг оси на ±30°.



**Основные этапы монтажа:**

1. Убедитесь в прочности стены перед монтажом тепловентилятора.
2. Приложите кронштейн к стене, с помощью строительного уровня отрегулируйте положение кронштейна, поставьте метки мест для просверливания отверстий.
3. Перед сверлением, в целях предосторожности, проверьте нет ли рядом электрических кабелей. Прodelайте в стене четыре отверстия Ø 7 мм.
4. Закрепите кронштейна к стене, используя надёжные виды крепежа (в комплект монтажа не входят).
5. Далее следует присоединить тепловентилятор к кронштейну. Закрепите два болта в гайки-заклёпки тепловентилятора, продев зубчатую и плоскую шайбу в болты М8 (входят в комплект монтажа).



**Установка тепловентиляторов с вертикальной направленной вниз нагретой струёй – запрещена!**

## ПОДКЛЮЧЕНИЕ К ЭЛЕКТРОСЕТИ

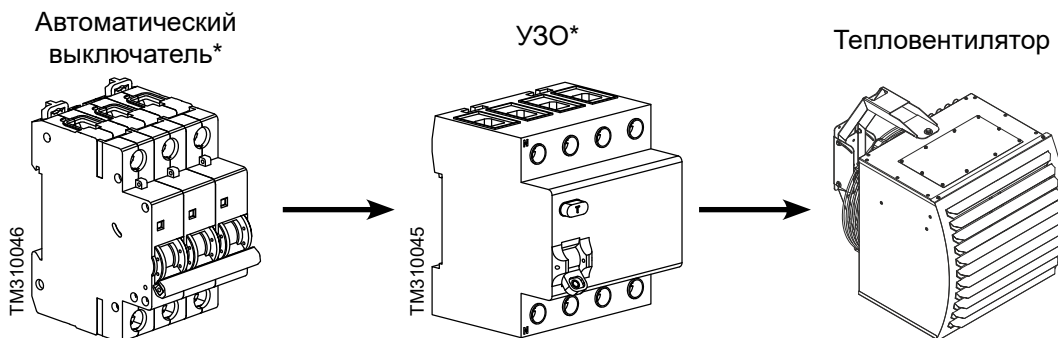


### ВНИМАНИЕ

МОНТАЖ, ПОДКЛЮЧЕНИЕ И ОБСЛУЖИВАНИЕ ИЗДЕЛИЯ ДОЛЖЕН ПРОИЗВОДИТЬ СПЕЦИАЛЬНО ПОДГОТОВЛЕННЫЙ ПЕРСОНАЛ ИЛИ УПОЛНОМОЧЕННАЯ ОРГАНИЗАЦИЯ!

### Защитные устройства

Автоматический выключатель и устройство защитного отключения (УЗО) должны в обязательном порядке присутствовать в цепи питания тепловентилятора. В случае подключения группы тепловентиляторов к электросети, на каждое изделие необходимо установить свой УЗО и автоматический выключатель.



\* На рисунке изображены трёхполюсный автоматический выключатель и четырёхполюсное УЗО для подключения трёхфазного тепловентилятора.

**i** Для удобства подключения питающего кабеля к клеммам тепловентилятора, рекомендуется приобретать кабель с медными многопроволочными жилами.

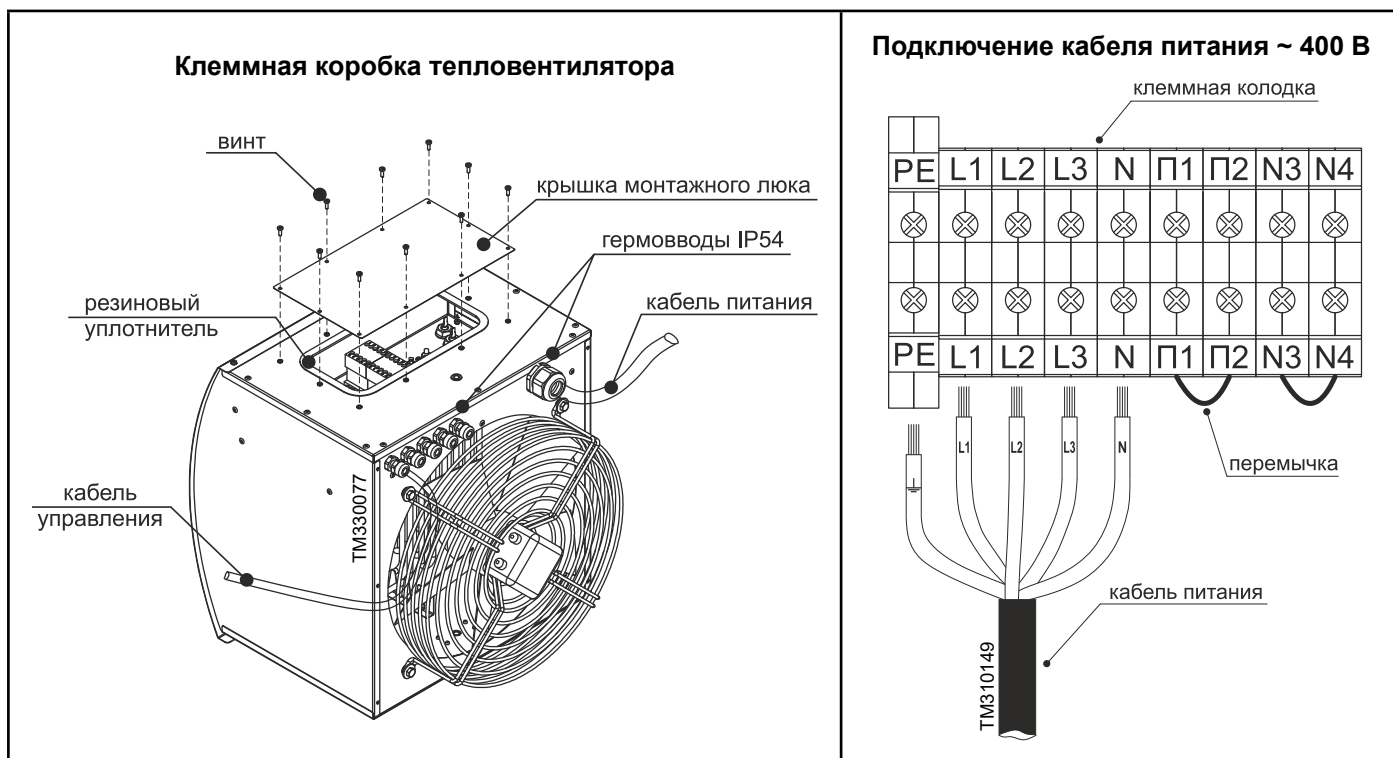
Модель	Напряжение сети	Номинальный ток автоматического выключателя	Кабель питания с медными жилами
КЭВ-12Т40Е	400 В	25 А	5*4 мм <sup>2</sup>
КЭВ-15Т40Е		32 А	5*6 мм <sup>2</sup>
КЭВ-18Т40Е			
КЭВ-20Т40Е		40 А	5*10 мм <sup>2</sup>
КЭВ-25Т40Е		63 А	5*16 мм <sup>2</sup>
КЭВ-30Т40Е			
КЭВ-35Т40Е			

### Схема подключения к электросети

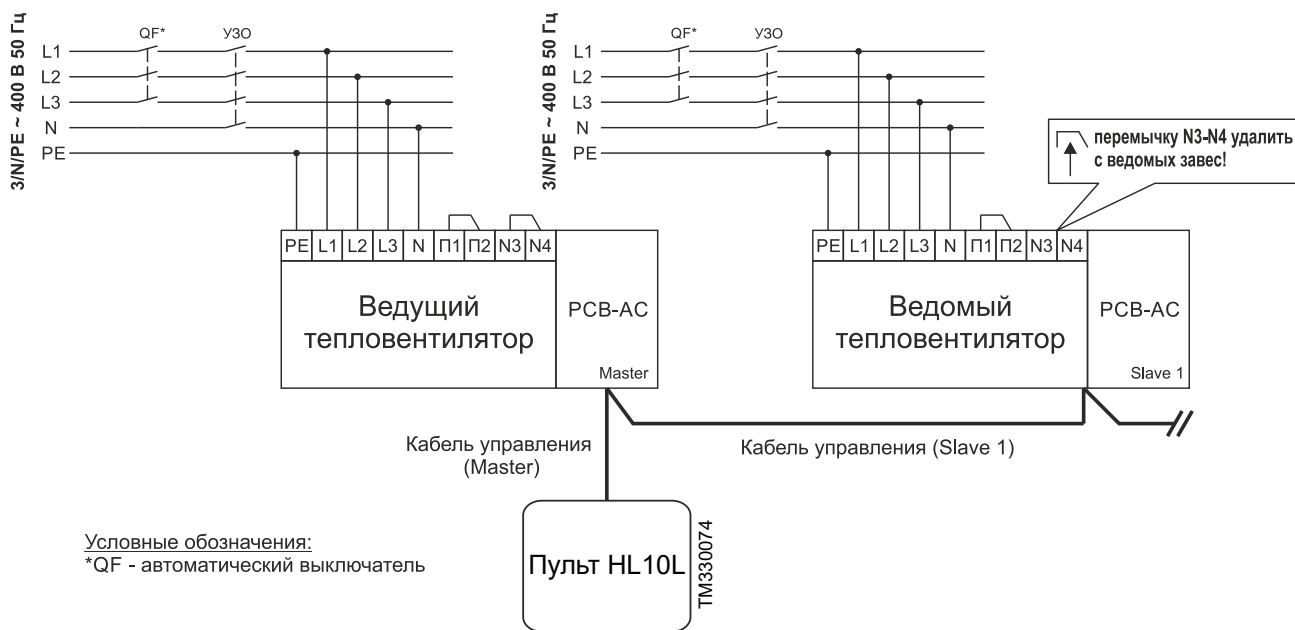
Питание тепловентилятора осуществляется от электросети переменного тока с номинальным напряжением ~ 400 В.

**Основные этапы подключения:**

- Установите в электросети автоматический выключатель и УЗО, соответствующие данной модели тепловентилятора.
- Подключите к выходным клеммам автоматического выключателя и УЗО кабель питания, соответствующий данной модели.
- С помощью отвёртки с крестовым наконечником, откройте крышку монтажного люка тепловентилятора, открутив винты.
- Заведите кабель питания к клеммной колодке через кабельный ввод и подключите в соответствии со схемой.
- Закройте крышку монтажного люка в обратном порядке, убедитесь, что крышка плотно прилегает к корпусу тепловентилятора между резиновым уплотнителем.




### Схема подключения группы тепловентиляторов к сети переменного тока с напряжением ~ 400 В



## ВВОД В ЭКСПЛУАТАЦИЮ

### Проверка безопасности


Убедитесь в том, что монтаж и установка были выполнены надлежащим образом (см. раздел «Монтаж»), и что все механические и электрические защитные устройства и уплотнения установлены, не повреждены и подсоединены.

 *Тепловентилятор можно включать только в том случае, если установлены защитные устройства (см. раздел «Подключение к электросети: Защитные устройства»).*

#### Перед включением выполнить следующие проверки:

- визуально исследовать систему каналов и корпус тепловентилятора на отсутствие посторонних предметов (инструментов, мелких деталей, строительного мусора и т.п.);
- проверить тип тока, напряжение и частоту сетевого подключения на соответствие табличным данным;
- снять защитную плёнку с металлического корпуса тепловентилятора.

### Пробный пуск

 *При первом включении изделия происходит сгорание консервирующей смазки с поверхности нагревателей с появлением дыма и характерного запаха. Необходимо перед эксплуатацией включить изделие на 20 минут в хорошо проветриваемом помещении.*

1. Подайте электропитание на тепловентилятор.
2. Включите тепловентилятор с помощью пульта управления (см. раздел «Управление»).
3. Проверьте плавность вращения вентилятора. Убедитесь в отсутствии избыточной вибрации.
4. Проверьте функционирование проводного и дистанционного пультов на всех режимах.
5. Заполните графы в разделе «О вводе в эксплуатацию» гарантийных обязательств.

## ТРАНСПОРТИРОВКА

#### Транспортные повреждения:

Сразу в присутствии доставившего представителя транспортного предприятия проверьте поставку на отсутствие повреждений и полноту (см. раздел «Комплектность»). В случае обнаружения транспортных повреждений или некомплекта незамедлительно свяжитесь с вашим продавцом.

#### Безопасность при транспортировке:

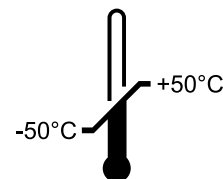
Тепловентиляторы могут транспортироваться любым видом транспорта в соответствии с правилами, действующими на каждом виде транспорта. Для безопасной транспортировки:

- соблюдайте манипуляционные знаки, указанные на упаковке (см. раздел «Маркировка и знаки»);
- перемещайте груз, используя специальные отверстия для ручного захвата в упаковке. При транспортировке краном подхватывать груз в четырёх точках (2 ленты с петлями);
- зафиксируйте груз, чтобы исключить возможные удары и перемещения внутри транспортного средства.


#### Промежуточное хранение:

При промежуточном хранении обязательно соблюдайте следующие пункты:

- хранить изделие в транспортной упаковке изготовителя, либо дополнить её в зависимости от внешних воздействий;
- место хранения должно быть сухим и непыльным, без высокой влажности воздуха (не более 70%);
- допустимая температура хранения: от минус 50°C до плюс 50°C.



TM310061

 *После транспортирования в условиях отрицательных температур, следует выдержать изделие в помещении, где предполагается его эксплуатация, без включения в сеть не менее 2-х часов*

**УХОД И ТЕХНИЧЕСКОЕ ОБСЛУЖИВАНИЕ****ВНИМАНИЕ**

**МОНТАЖ, ПОДКЛЮЧЕНИЕ И ОБСЛУЖИВАНИЕ ИЗДЕЛИЯ ДОЛЖЕН ПРОИЗВОДИТЬ СПЕЦИАЛЬНО ПОДГОТОВЛЕННЫЙ ПЕРСОНАЛ ИЛИ УПОЛНОМОЧЕННАЯ ОРГАНИЗАЦИЯ!**

Тепловентиляторы Тепломаш® надёжно отрабатывают отведённый производителем срок. Необходимо своевременно проводить техническое обслуживание и полную диагностику тепловентилятора, чтобы предотвратить выход из строя оборудования, в том числе, и из-за неправильной эксплуатации. **Важно помнить, что при выявлении скрытых дефектов, а также в случае срабатывания термовыключателя аварийного отключения нагревателей, тепловентилятор следует немедленно отключить от питания электросети и не включать до устранения неполадок.** Техническое обслуживание тепловентилятора заключается в периодическом осмотре, диагностике и очистке поверхностей от пыли и грязи при отключённом от электросети питании. Как правило, требуется технический анализ состояния контактных соединений и элементов.

**Периодическое проведение технического обслуживания тепловентилятора необходимо для:**

- обеспечения надёжной и эффективной работы изделия;
- продления срока службы;
- проверки и выявления изнашивающихся частей для своевременной замены;
- очистки от грязи и пыли.

**Первые признаки когда следует проводить техническое обслуживание тепловентилятора:**

- уменьшилась скорость воздушного потока;
- тепловентилятор стал недостаточно нагревать воздух;
- воздухозаборное и воздуховыпускное окна сильно загрязнены;
- появились посторонние звуки и шумы, сильная вибрация;
- не срабатывает должным образом автоматика или пульт управления.

**Периодичность технического обслуживания**

Периодичность проведения технического обслуживания тепловентилятора устанавливается не реже одного раза в год. В местах подверженных сильным загрязнениям не реже двух раз в год. Проведение любых работ по техническому обслуживанию изделия должно быть подтверждено соответствующими документами, которые в последствии могут быть запрошены заводом-изготовителем при возможном гарантийном ремонте.

**Перечень работ по техническому обслуживанию:**

- визуальный осмотр;
- проверка целостности креплений;
- проверка пульта управления и дистанционного пульта;
- проверка всех режимов при работе тепловентилятора;
- органолептическая (на слух) оценка посторонних шумов и устранение их;
- проверка целостности заземлений (между точкой ввода и металлическим корпусом сопротивление должно быть не более 0,1 Ом);
- протяжка электрических соединений, проверка предохранителя коммутационной платы;
- проверка крепления вентилятора к корпусу изделия и его чистка;
- проверка сопротивления изоляции проводов;
- чистка передней (лицевой) панели и основного корпуса изделия;

**i** Для удаления пыли и грязи используйте мягкую сухую щётку или сжатый воздух. Не мойте корпус изделия с избыточным количеством воды, используйте только слегка влажную ткань. После чистки поверхности необходимо протереть насухо. Не включайте питание изделия до полного высыхания.

## Устранение неисправностей

Перед обращением в службу ремонта и обслуживания обратитесь к этой таблице. Если неполадка окажется неустранимой, обратитесь к своему продавцу или в центр обслуживания.

Проблема	Признак	Возможная причина	Устранение
Тепловентилятор не включается	• не работает проводной пульт управления	• Отсутствие питания переменного тока	<ul style="list-style-type: none"> <li>Проверьте проводку в соединении с клеммной колодкой тепловентилятора</li> <li>Проверьте наличие питания в силовом щите потребителя</li> <li>Проверьте целостность кабеля управления, при необходимости замените.</li> </ul>
		• Неисправен пульт управления	• Замените пульт
	• не работает дистанционный пульт	• Разряжены или отсутствуют элементы питания	• Замените или вставьте элементы питания в пульт ДУ.
		• Расстояние и угол от пульта ДУ до ИК-приёмника превышает допустимые значения	• Сократите расстояние и измените угол до ИК-приёмника проводного пульта.
• неисправна плата PCB-AC	• Сгорел предохранитель	• Замените предохранитель	
	• Элементы платы повреждены	• Замените плату	
Тепловентилятор подаёт ненагретый воздух	• Режимы нагрева не включаются по команде с пульта.	• Неисправен пульт управления	• Замените пульт
		• Сработал термовыключатель аварийного отключения нагревателей	• Выясните причину срабатывания термовыключателя и верните его в работоспособное состояние, см. раздел «Аварийное отключение нагревателей»
		• Неисправна плата PCB-AC	• Замените плату
Тепловентилятор подаёт нагретый воздух, но не обеспечивает требуемую температуру воздуха в помещении	• Снизилась сила струи с уменьшением расхода воздуха	• Произошло сильное загрязнение воздухозаборного окна или рабочего колеса вентилятора	• Квалифицировано проведите техническое обслуживание тепловентилятора.
	• Низкое значение заданной температуры пульта	• Слишком низкие настройки пульта	• Измените заданное значение температуры
	• Температура в помещении, отображаемая на дисплее пульта, не корректна	• Пульт может быть подвержен действию внешнего источника тепла	• Измените положение пульта



## СВЕДЕНИЯ О СЕРТИФИКАЦИИ

Товар сертифицирован на территории государств-членов Таможенного союза (ТС) в составе Евразийского экономического союза (ЕАЭС).

Соответствует требованиям:

ТР ТС 004/2001 «О безопасности низковольтного оборудования»

ТР ТС 010/2001 «О безопасности машин и оборудования»

ТР ТС 020/2001 «Электромагнитная совместимость технических средств»



Страна происхождения товара: **Российская Федерация**

Воздухонагреватели КЭВ®	Тип	Регистрационный номер декларации о соответствии	Срок действия
Воздушно-тепловые завесы	КЭВ-ПЕ	ЕАЭС N RU Д-RU.АД07.В.04415/20	14.10.2020 – 13.10.2025
	КЭВ-ПW	ЕАЭС N RU Д-RU.АД07.В.04417/20	
Воздушные завесы	КЭВ-ПА	ЕАЭС N RU Д-RU.АД07.В.04424/20	15.10.2020 – 14.10.2025
Тепловентиляторы	КЭВ-СЕ, КЭВ-ТЕ	ЕАЭС N RU Д-RU.АД07.В.04415/20	14.10.2020 – 13.10.2025
	КЭВ-ТW, КЭВ-МW		
Фанкойлы	КЭВ-ФПМ, КЭВ-ФПМП, КЭВ-ФКС, КЭВ-ФКН	ЕАЭС N RU Д-RU.АД07.В.04417/20	

Скан-копии сертификатов представлены на нашем сайте по адресу: <http://teplomash.ru>. Для их просмотра необходимо вверху страницы нажать «Поддержка» и перейти в раздел «Документация» или открыть сайт по ссылке: <http://teplomash.ru/support/dokumentaciya>.

Способ проверки подлинности сертификата соответствия:

С 25 марта 2013 года ведение Единого реестра сертификатов соответствия и национальной части Единого реестра выданных сертификатов соответствия и зарегистрированных деклараций о соответствии, оформленных по единой форме, осуществляется только с использованием информационной системы Росаккредитации.



Для проверки подлинности сертификатов и/или деклараций о соответствии требованиям национальных технических регламентов таможенного союза, как нашего предприятия, так и любого другого российского предприятия, просим воспользоваться услугами сайта Росаккредитации – открыть сайт можно по ссылке: <https://safety.fsa.gov.ru/>. Далее выберите из списка «Проверить сертификат» или «Проверить декларацию». В отобразившейся форме поиска, заполните предложенные поля (одно или несколько, в зависимости от имеющейся у Вас информации) и нажмите «Найти».

### МЕЖДУНАРОДНАЯ СИСТЕМА МЕНЕДЖМЕНТА КАЧЕСТВА ISO 9001:2015

Продукция изготовлена на предприятии АО «НПО «Тепломаш», система управления качеством которого сертифицирована и соответствует требованиям ГОСТ Р ИСО 9001-2015 (ISO 9001:2015).



ГОСТ Р ИСО 9001-2015 (ISO 9001:2015)

## ИНФОРМАЦИЯ ОБ АВТОРСКИХ ПРАВАХ

Любая часть этого руководства, включая иллюстрации, схемы, графики, фотоматериалы, дизайн, а также подбор и расположение материалов является объектом авторских прав и охраняется в соответствии с законодательством Российской Федерации о защите авторских прав. Содержащаяся информация представлена для конечного потребителя и не может быть дублирована, преобразована или переведена на другой язык в любой форме или любыми средствами, без специального письменного разрешения АО «НПО «Тепломаш».

Технические характеристики и сведения, содержащиеся в данном руководстве могут быть изменены без уведомления. АО «НПО «Тепломаш» не берет на себя ответственности или обязательств за ошибки или неточности в описании, не относящиеся к техническим характеристикам. Информация, содержащаяся в данной публикации верна на момент выхода в печать.

© 2024, АО «НПО «Тепломаш». Компания сохраняет за собой право ограничивать использование и распространения своих материалов. Тепломаш® является зарегистрированным товарным знаком и принадлежит АО «НПО «Тепломаш».









Изготовитель: АО «НПО «Тепломаш»  
195279, Санкт-Петербург,  
шоссе Революции, д.90, лит. А  
Отдел продаж: +7 (812) 301-99-40  
root@teplomash.ru; www.teplomash.ru

Произведено в Российской Федерации

QR-код



Печатное издание доступно в электронном формате PDF.



FH40TE0324R0324-0

© 2024, АО «НПО «Тепломаш». Все права сохранены. Тепломаш® является зарегистрированным товарным знаком и принадлежит АО «НПО «Тепломаш».