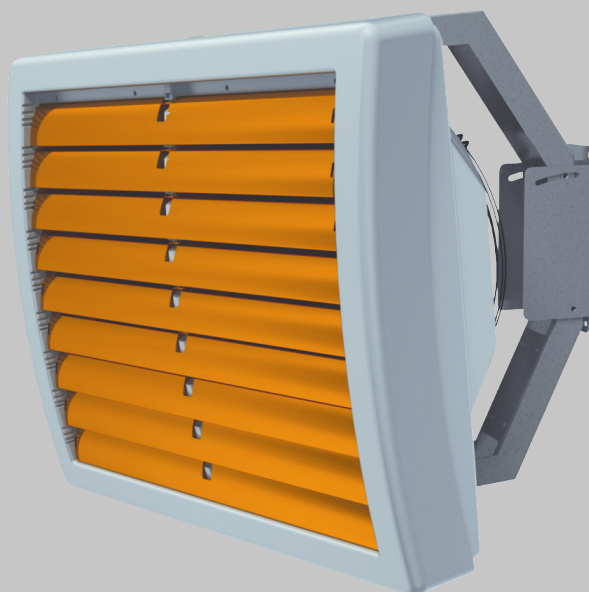


ПАСПОРТ

ВЕНТИЛЯТОР ОСЕВОЙ



ДЕСТРАТИФИКАТОР

ВО-3 (КЭВ-Д3-1)
ВО-3,5 (КЭВ-Д3,5-1)
ВО-4 (КЭВ-Д4-1)
ВО-4 (КЭВ-Д4-2)
ВО-5 (КЭВ-Д5-2)

По вопросам продаж и поддержки обращайтесь:

Архангельск (8182)63-90-72
Астана +7(7172)727-132
Астрахань (8512)99-46-04
Барнаул (3852)73-04-60
Белгород (4722)40-23-64
Брянск (4832)59-03-52
Владивосток (423)249-28-31
Волгоград (844)278-03-48
Вологда (8172)26-41-59
Воронеж (473)204-51-73
Екатеринбург (343)384-55-89
Иваново (4932)77-34-06
Ижевск (3412)26-03-58
Иркутск (395) 279-98-46

Казань (843)206-01-48
Калининград (4012)72-03-81
Калуга (4842)92-23-67
Кемерово (3842)65-04-62
Киров (8332)68-02-04
Краснодар (861)203-40-90
Красноярск (391)204-63-61
Курск (4712)77-13-04
Липецк (4742)52-20-81
Магнитогорск (3519)55-03-13
Москва (495)268-04-70
Мурманск (8152)59-64-93
Набережные Челны (8552)20-53-41
Нижний Новгород (831)429-08-12

Новокузнецк (3843)20-46-81
Новосибирск (383)227-86-73
Омск (3812)21-46-40
Орел (4862)44-53-42
Оренбург (3532)37-68-04
Пенза (8412)22-31-16
Пермь (342)205-81-47
Ростов-на-Дону (863)308-18-15
Рязань (4912)46-61-64
Самара (846)206-03-16
Санкт-Петербург (812)309-46-40
Саратов (845)249-38-78
Севастополь (8692)22-31-93
Симферополь (3652)67-13-56

Смоленск (4812)29-41-54
Сочи (862)225-72-31
Ставрополь (8652)20-65-13
Сургут (3462)77-98-35
Тверь (4822)63-31-35
Томск (3822)98-41-53
Тула (4872)74-02-29
Тюмень (3452)66-21-18
Ульяновск (8422)24-23-59
Уфа (347)229-48-12
Хабаровск (4212)92-98-04
Челябинск (351)202-03-61
Череповец (8202)49-02-64
Ярославль (4852)69-52-93

Киргизия (996)312-96-26-47

Казахстан (772)734-952-31

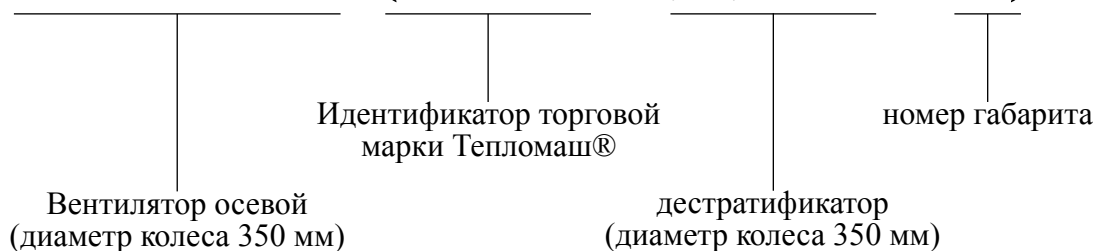
Таджикистан (992)427-82-92-69

Эл. почта thm@nt-rt.ru || Сайт: <http://teplomash.nt-rt.ru>

СОДЕРЖАНИЕ

1	НАЗНАЧЕНИЕ.....	3
2	УСЛОВИЯ ЭКСПЛУАТАЦИИ.....	3
3	ТЕХНИЧЕСКИЕ ХАРАКТЕРИСТИКИ.....	3
4	УСТРОЙСТВО И ПОРЯДОК РАБОТЫ.....	4
5	УКАЗАНИЕ МЕР БЕЗОПАСНОСТИ.....	5
6	КОМПЛЕКТНОСТЬ.....	5
7	ТРЕБОВАНИЯ К УСТАНОВКЕ И ПОДКЛЮЧЕНИЮ.....	5
8	ТЕХНИЧЕСКОЕ ОБСЛУЖИВАНИЕ.....	8
9	ПРАВИЛА ХРАНЕНИЯ И ТРАНСПОРТИРОВАНИЯ.....	9
10	СВЕДЕНИЯ ОБ УТИЛИЗАЦИИ.....	9
11	ВОЗМОЖНЫЕ НЕИСПРАВНОСТИ И СПОСОБЫ ИХ УСТРАНЕНИЯ.....	9
12	ГАРАНТИЙНЫЕ ОБЯЗАТЕЛЬСТВА.....	10
	ДЛЯ ЗАМЕТОК.....	14
	ДЛЯ ЗАМЕТОК.....	15
13	СВИДЕТЕЛЬСТВО О ПРИЁМКЕ.....	16
14	СВИДЕТЕЛЬСТВО О ПОДКЛЮЧЕНИИ.....	16

ВО - 3,5 (КЭВ - Д 3,5 - 1)



1 НАЗНАЧЕНИЕ

1.1 Подвесной вентилятор осевой (дестратификатор), именуемый в дальнейшем «дестратификатор», предназначен для выравнивания температуры в помещении за счёт направленного воздушного потока, что приводит к обеспечению комфортной температуры в рабочей зоне и снижает количество потребляемой энергии климатической техникой (кондиционеры или отопительные системы). Применяют в супермаркетах, производственных помещениях, складах, оранжереях и теплицах, бассейнах и спорткомплексах для ликвидации «холодных углов» и предотвращения образования конденсата.

1.2 Рекомендации по выбору дестратификатора, его производительности и расположению внутри помещения, должен давать специалист-проектант по отоплению и вентиляции.

1.3 Дестратификаторы рассчитаны для работы, как в периодическом, так и в непрерывном режиме.

2 УСЛОВИЯ ЭКСПЛУАТАЦИИ

2.1 Температура окружающего воздуха в помещении от плюс 1 до плюс 40°C

2.2 Относительная влажность при температуре +25°C 80%

2.3 Содержание пыли и других твёрдых примесей не более 10 мг/м³;

2.4 Не допускается присутствие в воздухе веществ, агрессивных по отношению к углеродистым сталям, алюминию и меди (кислоты, щелочи), липких либо волокнистых веществ (смолы, технические или естественные волокна и пр.).

3 ТЕХНИЧЕСКИЕ ХАРАКТЕРИСТИКИ

3.1 Технические характеристики приведены в таблице 1.

3.2 Класс защиты от поражения электротоком – 1.

3.3 Степень защиты двигателя – IP44.

3.4 Дестратификатор должен обеспечивать непрерывную работу в пределах установленного срока службы – 5 лет, в том числе, срок хранения в условиях 2 группы по ГОСТ 15150 при отсутствии в воздухе кислотных, щелочных и других агрессивных примесей – 1 год;

3.5 Драгоценные металлы отсутствуют.

Таблица 1. Технические характеристики

Модель	ВО-3 (КЭВ-Д3-1)	ВО-3,5 (КЭВ-Д3,5-1)	ВО-4 (КЭВ-Д4-1)
Параметры питающей сети, В/Гц	220/50		
Расход воздуха, м ³ /ч	1500/1400/1300	2200/2000/1100	3600/3400/2600
Габаритные размеры (ДхШхВ) с кронштейнами, мм	635x575x675		
Максимальный ток при номинальном напряжении, А	0,4	0,6	0,9
Условная скорость струи на выходе, м/с	1,8	2,6	4,2
Высота установки, м	(4)6-12	6-14	6-20
Потребляемая мощность двигателя, Вт	90	145	180
Уровень звукового давления на расстоянии 5м, дБ(А)	51	53	60
Масса, кг	21	22,5	23
Кол. дестратиф., подключаемых к одному пульту управления, шт	12	8	5

Модель	ВО-4 (КЭВ-Д4-2)	ВО-5 (КЭВ-Д5-2)
Параметры питающей сети, В/Гц	220/50	
Расход воздуха, м ³ /ч	3800/3600/2500	6800/6100/4800
Габаритные размеры (ДхШхВ) с кронштейнами, мм	890x780x820	
Максимальный ток при номинальном напряжении, А	0,9	2
Условная скорость струи на выходе, м/с	2,2	3,9
Высота установки, м	6-16	6-22
Потребляемая мощность двигателя, Вт	180	400
Уровень звукового давления на расстоянии 5м, дБ(А)	60	64
Масса, кг	30	31
Кол. дестратиф., подключаемых к одному пульту управления, шт	5	2

4 УСТРОЙСТВО И ПОРЯДОК РАБОТЫ

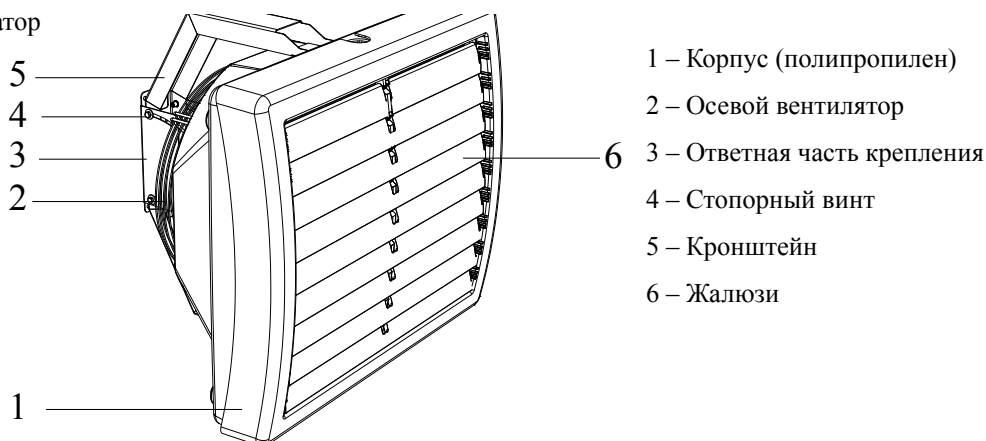
4.1 Дестратификатор состоит из пластикового корпуса, пристыкованного к задней части корпуса осевого вентилятора в защитной решётке и закреплёнными на лицевой стороне корпуса жалюзи. Корпус дестратификатора удерживается в монтажном кронштейне (3), (4), (5), допускающем изменение угла установки в вертикальной плоскости в диапазоне 0-18° или фиксированные положения под углом $\pm 30^\circ$, а также повороты в горизонтальной плоскости. Рекомендации по установке и монтажу дестратификатора указаны в разделе 7. Основные детали показаны на рисунке 1.

4.2 Дестратификатор осуществляет перемешивание тёплого и холодного воздуха. Тёплый воздух подаётся из дестратификатора вниз, где смешивается с холодным.

4.3 На рисунке 2 даны габаритные и присоединительные размеры.

4.4 Электрическая схема дестратификатора приведена на рисунке 3.

Рисунок 1. Дестратификатор



4.5 Пульт управления HL10

4.5.1 Управление дестратификаторами осуществляется с выносного или дистанционного пультов HL10. Внутри выносного пульта находится датчик температуры окружающего воздуха и термостат. Степень защиты оболочки выносного пульта – IP30.

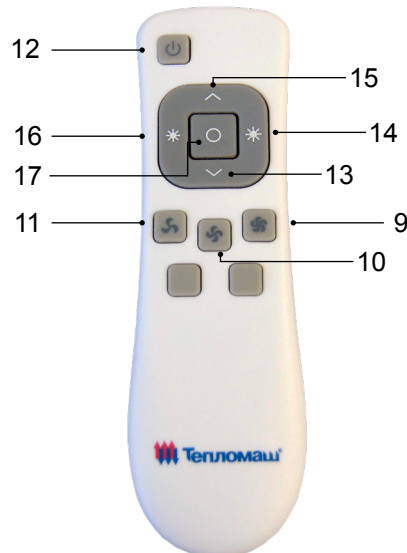
4.5.2 Выносной пульт является приёмным устройством инфракрасного сигнала с дистанционного пульта. На выносном пульте расположены: шесть кнопок, приёмное устройство инфракрасного сигнала и ЖК-дисплей. На дистанционном пульте расположены девять кнопок, передающее устройство инфракрасного сигнала, а также отсек для элементов питания (элементы AAA LR03 - 2шт. входят в комплект пульта).

4.5.3 Более подробное описание, а также инструкция по установке находится в упаковочной коробке пульта.

Пульт HL10 с элеронным термостатом





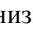




Дистанционный пульт HL



- 1 – Вкл/Выкл
- 2 – не используется
- 3 – Кратковременная подсветка LCD-дисплея
- 4 – Режимы скорости вращения вентилятора
- 5 – не используется
- 6 – не используется)
- 7 – LCD-дисплей с подсветкой
- 8 – Приёмник ИК-сигнала

- 9 – Режим высокой скорости вращения вентилятора
- 10 – Режим средней скорости вращения вентилятора)
- 11 – Режим низкой скорости вращения вентилятора
- 12 – Вкл/Выкл
- 13 – не используется
- 14 – не используется
- 15 – не используется
- 16 – не используется
- 17 – не используется

Обозначение кнопки	Назначение	Порядок работы
	Включение/ Выключение	Кратковременно нажмите кнопку «  », чтобы включить или выключить дестратификатор и, при наличии, насос. При выключении термостата заданные режимы записываются в память (ЭСПЗУ).
	Выбор режима расхода воздуха	При включенном термостате нажмите кнопку «  », чтобы выбрать нужную скорость «  » (высокая), «  » (средняя), «  » (низкая).
ВНИМАНИЕ! РЕЖИМЫ ВКЛЮЧЕНИЯ НАСОСА, КЛАПАНА И УСТАНОВКА ТРЕБУЕМОЙ ТЕМПЕРАТУРЫ ИСПОЛЬЗУЮТСЯ ТОЛЬКО ПРИ НАЛИЧИИ УЗЛА ТЕРМОРЕГУЛИРОВАНИЯ.		

5 УКАЗАНИЕ МЕР БЕЗОПАСНОСТИ

При эксплуатации электроприборов с целью снижения риска возгорания, поражения током и травм всегда должны соблюдаться следующие базовые меры предосторожности:

5.1 Работы по установке, обслуживанию и подключению должны проводиться квалифицированным специалистом (-ами) в соответствии с установленными нормами и стандартами «Правил технической эксплуатации электроустановок потребителей» (утверждены приказом Минэнерго от 13.01.2003 г.) и «Правил по охране труда при эксплуатации электроустановок» (утверждены приказом Министерства труда и социальной защиты РФ от 24.07.2013 г. № 328н).

5.2 Запрещается эксплуатация дестратификатора без заземления. Использовать нулевой провод в качестве заземления запрещается.

5.3 Запрещается эксплуатировать изделие в отсутствие персонала, в частности, в автоматизированных или иных помещениях (шахты, тоннели, и т.д.).

5.4 В случае неисправности отключите изделие от питания, и прежде, чем снова его эксплуатировать, убедитесь в том, что квалифицированным специалистом были проведены его полная диагностика и обслуживание/ремонт.

5.5 Дестратификатор предназначена для использования только в помещении.

5.6 Запрещается проводить работы по обслуживанию на работающем дестратификаторе перед чисткой и техническим обслуживанием.

5.7 После выключения пультом управления, дестратификатор остается в «режиме ожидания». Для полного отключения необходимо обесточить дестратификатор на силовом щите потребителя.

5.8 Не вставляйте и не допускайте попадания инородных предметов в воздухозаборное или воздуховыпускное отверстие, так как это может привести к поражению электрическим током, возгоранию или повреждению изделия.

5.9 В любом электроприборе или оборудовании существует риск возникновения внутренних искр. Не устанавливайте дестратификатор вблизи находящихся в воздухе летучих веществ или легко воспламеняющихся соединений, в связи с риском возникновения пожара или взрыва.

5.10 Допустима эксплуатация только в соответствии с данным паспортом. Любое другое использование изделия отличное от рекомендованного производителем может стать причиной возгорания, поражения электрическим током или травм.

6 КОМПЛЕКТНОСТЬ

№ п/п	Наименование	Кол-во
6.1	Дестратификатор	1 шт.
6.2	Кронштейн – ответная часть – крепёж	1 компл.
6.3	Пульт управления HL10	1 шт.
6.4	Паспорт	1 шт.

7 ТРЕБОВАНИЯ К УСТАНОВКЕ И ПОДКЛЮЧЕНИЮ

7.1 При установке, монтаже и запуске в эксплуатацию необходимо соблюдать меры безопасности указанные в разделе 5.

7.2 Установка дестратификатора

7.2.1 Дестратификатор крепится к потолочным конструкциям (струя вертикально вниз) с помощью кронштейна (см рисунок 2). В случае использования кронштейнов отличных от поставляемых заводом-изготовителем или другого вида крепежа, необходимо обеспечить минимально допустимое расстояние между вентилятором и потолком – 300 мм.

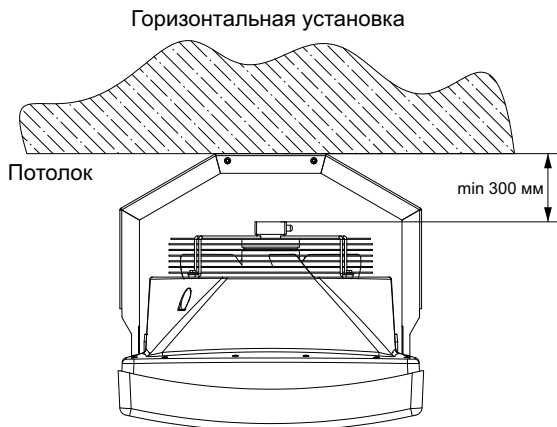


Таблица 2. Максимальная скорость внедрения вертикальной струи в зону обслуживания

Высота установки от пола до сопла, м	Максимальная скорость (м/с) в зависимости от разности температур между зоной обслуживания и подпотолочным пространством, °С				
	0	5	10	15	20
6	4,8	4,1	3,8	3,8	3,8
10	2,7	2,1	2,0	1,8	1,7
14	1,8	1,3	1,2	1,0	0,9
18	1,4	0,9	0,8	0,6	-
22	1,1	0,7	0,5	-	-

ВНИМАНИЕ! ПРИ МОНТАЖЕ ДЕСТРАТИФИКАТОРА НЕОБХОДИМО ПОВЕРНУТЬ ЖАЛЮЗИ НА 90° (Т.Е. ПОЛНОСТЬЮ ОТКРЫТЬ)

7.3 Подключение дестратификатора к электрической сети

7.3.1 Питание дестратификаторов осуществляется от однофазной электрической сети **220В~50Гц**.

7.3.2 Подключение к электрической сети осуществляется через автоматический выключатель в соответствии с «Правилами эксплуатации электроустановок». Номинальный ток автоматического выключателя и сечение подводимых медных проводов следует выбирать в соответствии с таблицей 2. При подключении группы дестратификаторов по схемам, указанным на рисунках 2,3 и 4 номинальный ток автоматического выключателя выбирается исходя из суммарного максимального тока (см. таблицу 3) подключаемых дестратификаторов группы. **В группе должны быть дестратификаторов одной модели.** Количество дестратификаторов в группе, подключаемых по схемам 2 и 3 должно быть не более указанного в графе «Количество дестратификаторов, подключаемых к одному пульту» таблицы 1. Максимальное количество дестратификаторов в группе, подключаемых по схеме на рисунке 4 через ПКУ-W1 (ver 1.0), рассчитывается по формуле:

$$n = \frac{9}{I_{\max}}$$

где I_{\max} - максимальный ток дестратификатора группы по таблице 1, А.

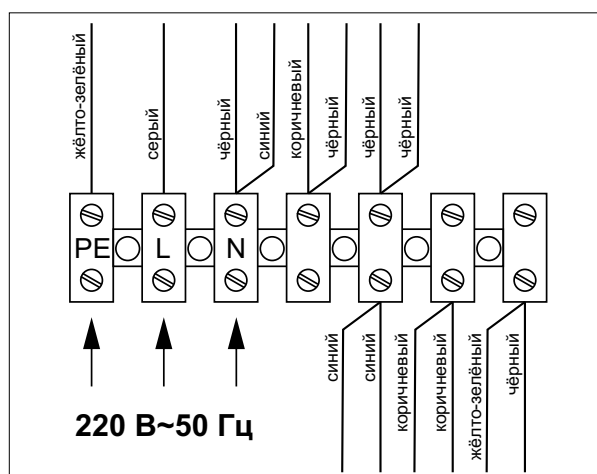
Таблица 3. Номинальные токи автоматических выключателей и сечение медных проводов подводящих кабелей.

Модель	Параметры питающей сети	Номинальный ток автоматического выключателя	Кабель
ВО-3 (КЭВ-Д3-1)	220В/50Гц	6А	3x1,5мм ²
ВО-3,5 (КЭВ-Д3,5-1)			
ВО-4 (КЭВ-Д4-1)			
ВО-4 (КЭВ-Д4-2)			
ВО-5 (КЭВ-Д5-2)			

Примечание – рекомендуем использовать кабели с многопроволочными жилами

7.3.3 Подключение дестратификатора к однофазной сети 220В/50Гц осуществляется кабелем 3x1,5мм² к клеммной колодке вентилятора. Для этого необходимо:

- открутить два винта и снять крышку клеммной коробки;
- завести кабель через гермоввод и подключить в три нижние крайние левые клеммы в последовательности PE-L-N слева направо (в соответствии с рисунком справа);
- закрыть крышку клеммной коробки.



7.4 Подключение пульта управления HL10

7.4.1 Пульт управления подключён кабелем управления к дестратификатору на заводе-изготовителе. В случае подключения пульта управления самостоятельно, необходимо:

- обесточить дестратификатор;
- разобрать пульт (см. инструкцию на пульт)
- подключить пятижильный кабель к пульту управления в соответствии с цветовой маркировкой проводов кабеля управления и клеммной колодки пульта (см. рисунки 2 и 3);

7.5 Ввод дестратификатора в эксплуатацию

7.5.1 При вводе в эксплуатацию необходимо:

- убедиться в отсутствии препятствий для всасывания воздуха;
- проверить напряжение питания;
- заполнить свидетельство о подключении п.14 настоящего паспорта при первом подключении.

Рисунок 2. Схема подключения двух дестратификаторов к одному пульту управления HL10

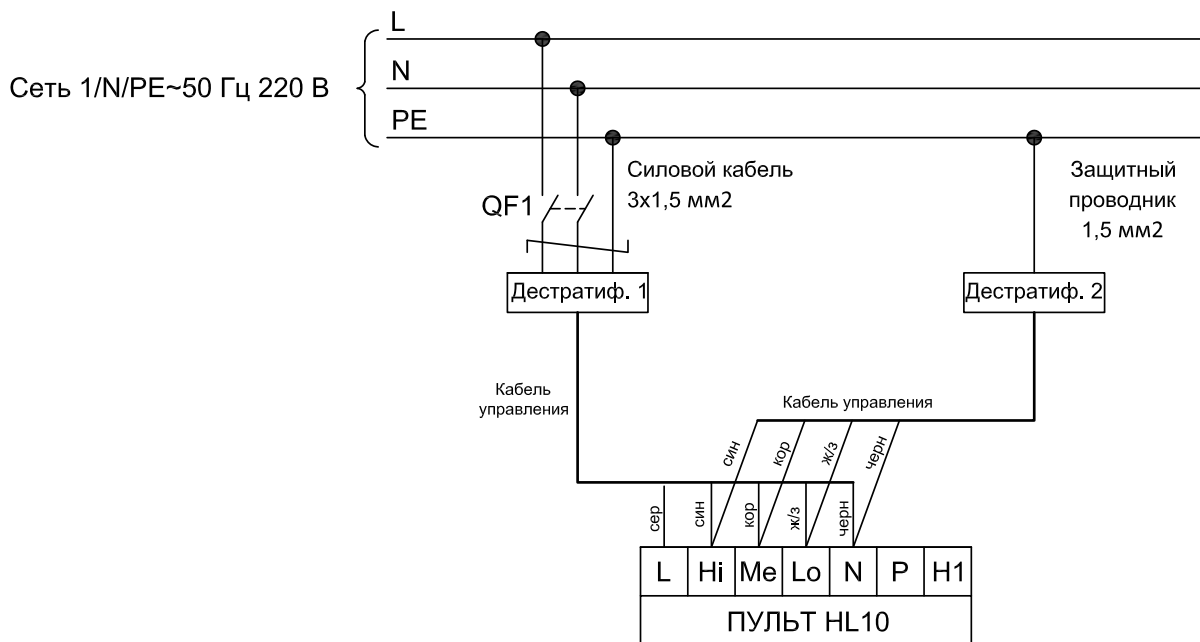


Рисунок 3. Схема подключения более двух дестратификаторов к одному пульту управления HL10

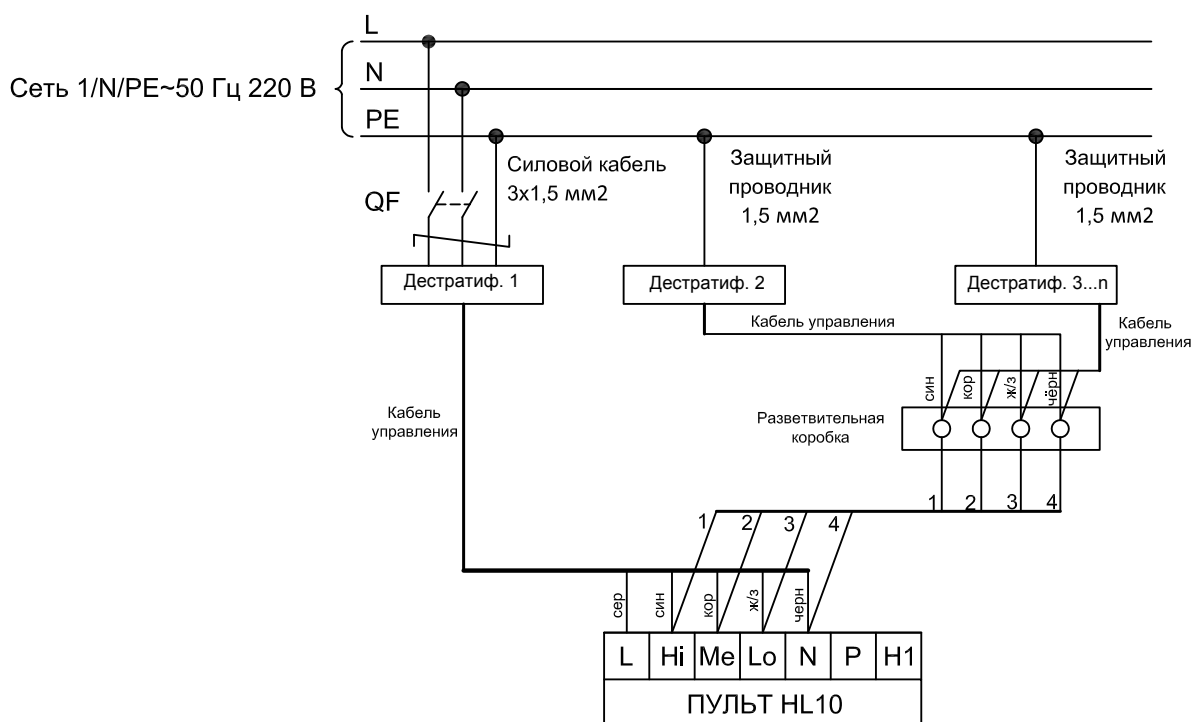
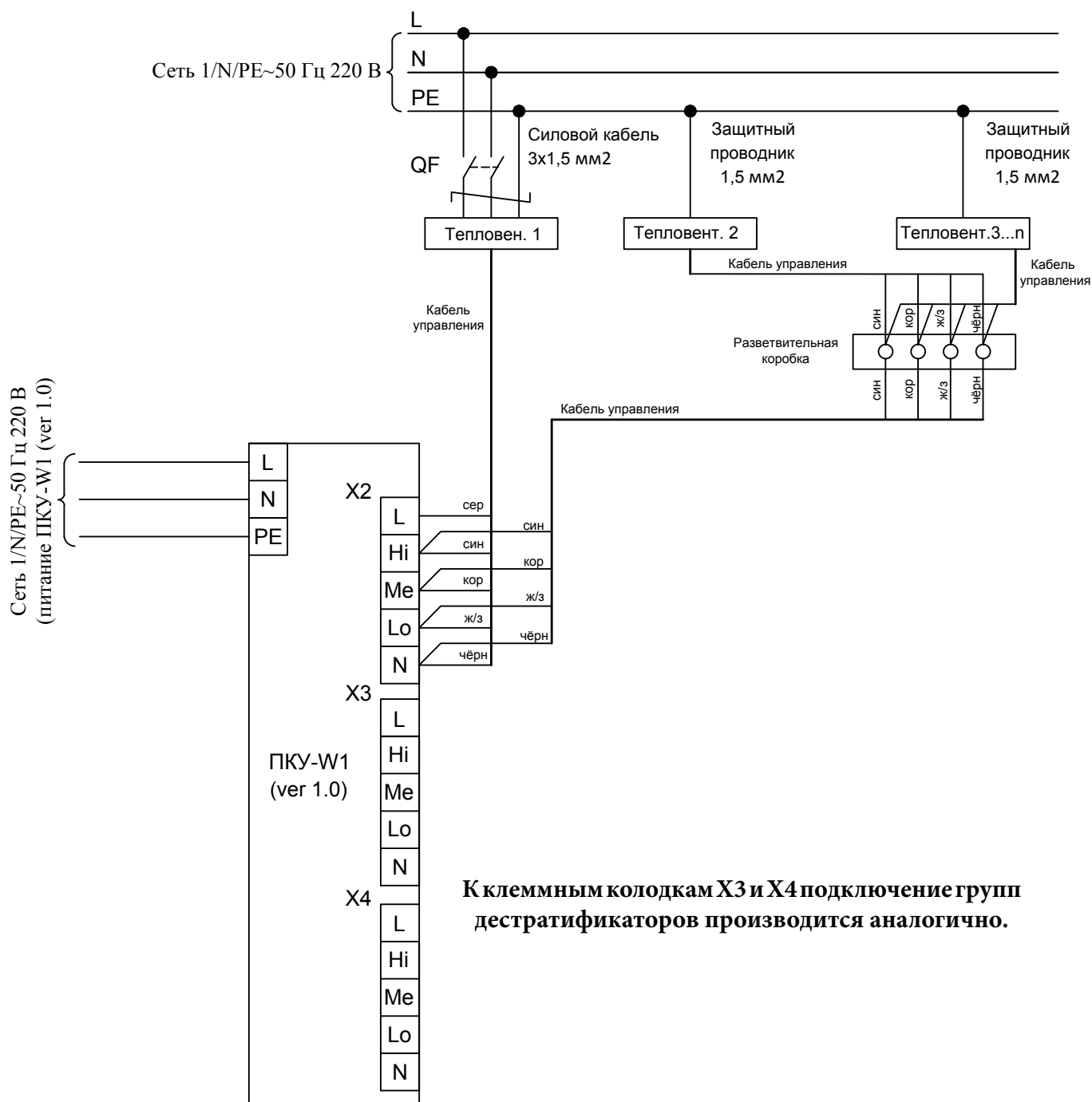


Рисунок 4. Схема подключения одной группы дестратификаторов к ПКУ-W1 (ver 1.0)



8 ТЕХНИЧЕСКОЕ ОБСЛУЖИВАНИЕ

8.1 Для обеспечения надёжной и эффективной работы дестратификатора, повышение его долговечности необходим правильный и регулярный технический уход. Особое внимание следует обратить на состояние рабочего колеса, его износ, на повреждение лопаток, на состояние заземления вентилятора.

8.2 Для контроля работы дестратификатора необходимо раз в 6 месяцев:

- очищать вентилятор от пыли и грязи, а также посторонних предметов;
- проверять состояние всех резьбовых соединений;
- прослушивать вентилятор, следить за уровнем вибраций. Вибрация может быть вызвана износом подшипников электродвигателя, налипанием на лопатки рабочего колеса частиц, находящихся в потоке воздуха, износом лопаток рабочего колеса, ослаблением крепления вентилятора к корпусу;
- производить тщательный осмотр крепёжных соединений, рабочего колеса с целью определения повреждений лопаток, состояние покрытий;
- проверять крепление дестратификатора к несущей конструкции.

9 ПРАВИЛА ХРАНЕНИЯ И ТРАНСПОРТИРОВАНИЯ

9.1 Не допускаются механические повреждения корпуса.

9.2 Не допускается попадание атмосферных осадков

9.3 Дестратификаторы упакованы в коробки из гофрокартона с фирменным логотипом компании и могут транспортироваться всеми видами крытого транспорта при температуре от минус 50 до плюс 50°C и относительной влажности не более 80% (при температуре 25°C).

9.4 Дестратификаторы транспортируют в соответствии с правилами, действующими на каждом виде транспорта. При транспортировании необходимо соблюдать манипуляционные знаки, указанные на упаковке и исключать возможные удары и перемещения внутри транспортного средства.

9.5 Допускается транспортирование дестратификаторов в универсальных контейнерах по ГОСТ 18477 по согласованию сторон.

9.6 Дестратификаторы должны храниться в упаковке изготовителя в отапливаемом помещении от минус 50 до плюс 50°C и относительной влажности не более 80% (при температуре 25°C).

ВНИМАНИЕ! ПОСЛЕ ТРАНСПОРТИРОВАНИЯ ИЗДЕЛИЯ ПРИ ОТРИЦАТЕЛЬНЫХ ТЕМПЕРАТУРАХ, СЛЕДУЕТ ВЫДЕРЖАТЬ ИЗДЕЛИЕ В ПОМЕЩЕНИИ, ГДЕ ПРЕДПОЛАГАЕТСЯ ЕГО ЭКСПЛУАТАЦИЯ, БЕЗ ВКЛЮЧЕНИЯ В СЕТЬ НЕ МЕНЕЕ 2 ЧАСОВ.

10 СВЕДЕНИЯ ОБ УТИЛИЗАЦИИ

10.1 В случае непригодности дестратификатора для использования или эксплуатации после окончания установленного срока службы производится его утилизация. **Использование непригодного дестратификатора ЗАПРЕЩЕНО!**

10.2 Утилизация дестратификатора после окончания срока эксплуатации не требует специальных мер безопасности и не представляет опасности для жизни, здоровья людей и окружающей среды. Изношенные дестратификаторы сдаются в пункты вторсырья.

11 ВОЗМОЖНЫЕ НЕИСПРАВНОСТИ И СПОСОБЫ ИХ УСТРАНЕНИЯ

11.1 В эксплуатации по различным причинам могут возникать неисправности изделия, нарушающие его нормальную работу. В таблице 5 рассмотрены наиболее характерные неисправности, возникавшие при эксплуатации данного изделия.

11.2 Все работы по отысканию и устранению неисправностей в электрических цепях изделия следует выполнять, соблюдая требование правил техники безопасности (раздел 5).

Таблица 3. Возможные неисправности

Характер неисправности и ее внешнее проявление	Вероятная причина	Способ устранения
Дестратификатор не включается	Отсутствует напряжение в сети.	Проверить напряжение по фазам.
	Расстояние и угол от дистанционного пульта до инфракрасного приёмного устройства на выносном пульте превышает допустимые значения	Изменить расстояние и угол до инфракрасного приёмного устройства на выносном пульте.
	Разряжены или отсутствуют элементы питания дистанционного пульта управления	Заменить или вставить элементы питания в дистанционный пульт управления.
	Неисправен пульт управления (HL10)	Проверить пульт управления по инструкции, находящийся в упаковке пульта управления.
Вентилятор сильно вибрирует.	Неудовлетворительная балансировка рабочего колеса.	Отбалансировать рабочее колесо или заменить новым
	Слабая затяжка болтовых соединений	Затянуть болтовые соединения

12 ГАРАНТИЙНЫЕ ОБЯЗАТЕЛЬСТВА

12.1 Завод-изготовитель гарантирует надёжную и бесперебойную работу дестратификатора в течение 12 месяцев со дня ввода в эксплуатацию, но не более 18 месяцев со дня продажи.

12.2 Если какая-либо деталь выйдет из строя по причине дефекта материала или изготовления она будет бесплатно отремонтирована или заменена «НПО «Тепломаш».

12.3 «НПО «Тепломаш» не несет ответственности, если необходимость ремонта или замены детали была вызвана одним из следующих факторов:

- внешним повреждением изделия (вмятины, трещины и прочие повреждения, нанесённые извне);
- несоблюдением всех рекомендаций и предписаний завода-изготовителя, относящихся к монтажу, подключению, применению и эксплуатации, приведённых в данном паспорте;
- использованием при монтаже, подключении, наладке и эксплуатации элементов, и компонентов, не рекомендованных производителем;
- несанкционированными производителем переделками или изменением конструкции оборудования;
- эксплуатационным износом деталей при неправильной эксплуатации.
- непроведением регулярного технического обслуживания изделия с момента приёмки их в эксплуатацию.

12.4 Техническое обслуживание изделие должно осуществляться в соответствии с разделом 8 настоящего паспорта. Проведение технического обслуживания может осуществляться только специально подготовленным персоналом.

12.5 Паспорт подлежит сохранению в течение всего срока действия гарантийных обязательств.

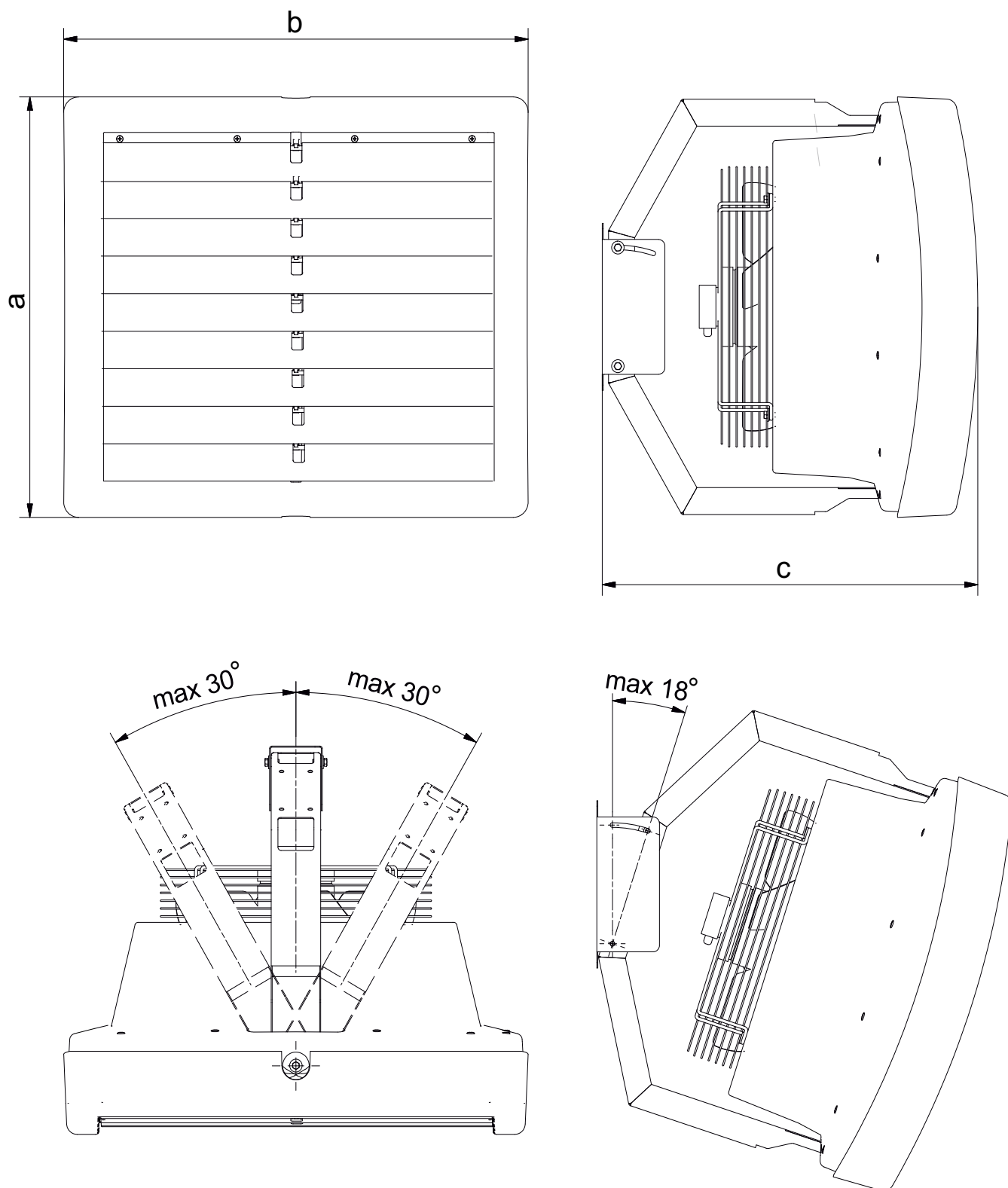
12.6 Производитель не осуществляет проведение регулярного технического обслуживания за свой счёт и так же не оплачивает проведение обслуживания сторонними организациями.

12.7 В случае выхода изделия из строя в период гарантийного срока предприятие-изготовитель принимает претензии только при получении от заказчика технически обоснованного акта с указанием характера неисправности, назначения помещения, условий эксплуатации и заполненного свидетельства о пусконаладочных испытаниях или свидетельства о подключении.

12.8 Гарантийный (по предъявлению паспорта на изделие со штампом завода-изготовителя) и послегарантийный ремонт осуществляется на заводе-изготовителе.

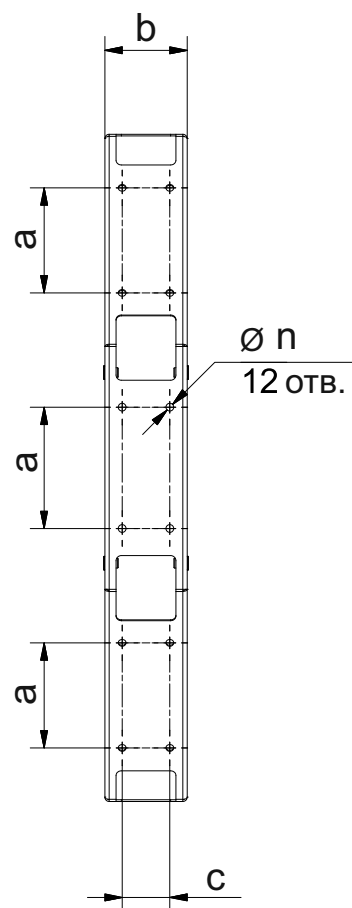
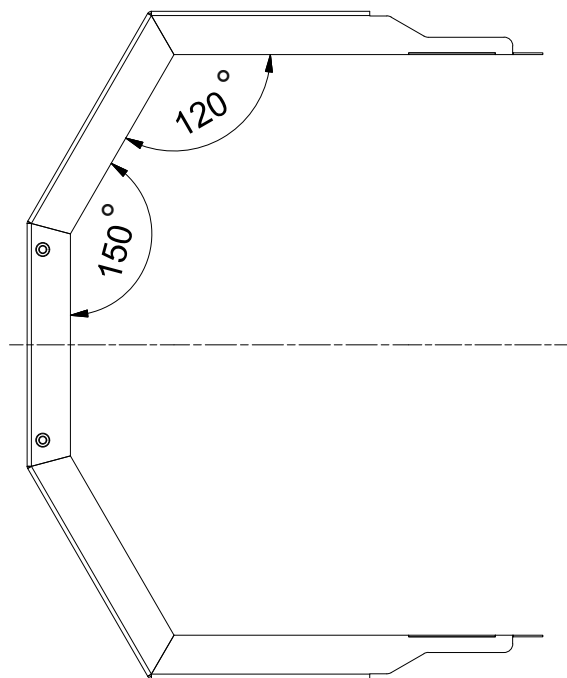
12.9 Гарантия не предусматривает ответственность «НПО «Тепломаш» за потерянное время, причинённое неудобство, потерю мобильности или какой-либо иной ущерб, причинённый Вам (или другим лицам) в результате дефекта, на который распространяется гарантийное обязательство, либо ущерба, являющегося следствием этого дефекта.

Рисунок 5. Габаритные и присоединительные размеры

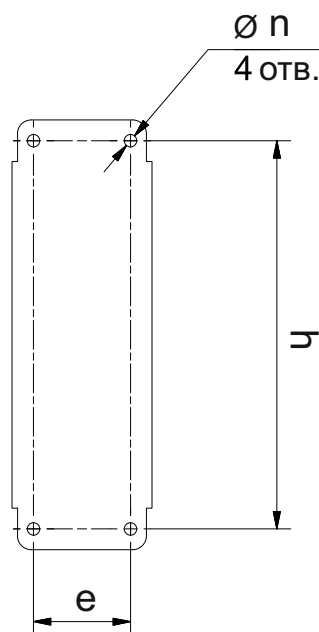
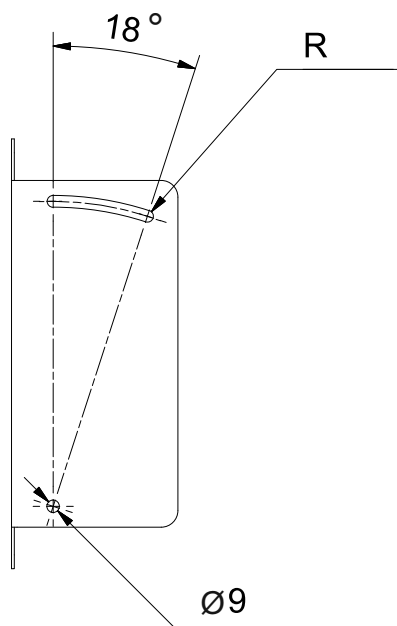


МОДЕЛЬ	a	b	c
ВО-3 (КЭВ-Д3-1); ВО-3,5 (КЭВ-Д3,5-1); ВО-4 (КЭВ-Д4-1)	575	635	675
ВО-4 (КЭВ-Д4-2); ВО-5 (КЭВ-Д5-2)	780	890	820

Кронштейн



Ответная часть



МОДЕЛЬ	a	b	c	n	R	h	e
ВО-3 (КЭВ-Д3-1); ВО-3,5 (КЭВ-Д3,5-1); ВО-4 (КЭВ-Д4-1)	130	85	60	7	4,5	215	60
ВО-4 (КЭВ-Д4-2); ВО-5 (КЭВ-Д5-2)	140	95	55	9	4,25	280	70

Рисунок 6. Электрическая схема дестратификаторов ВО-3 (КЭВ-Д3-1), ВО-3,5 (КЭВ-Д3,5-1), ВО-5 (КЭВ-Д5-2)

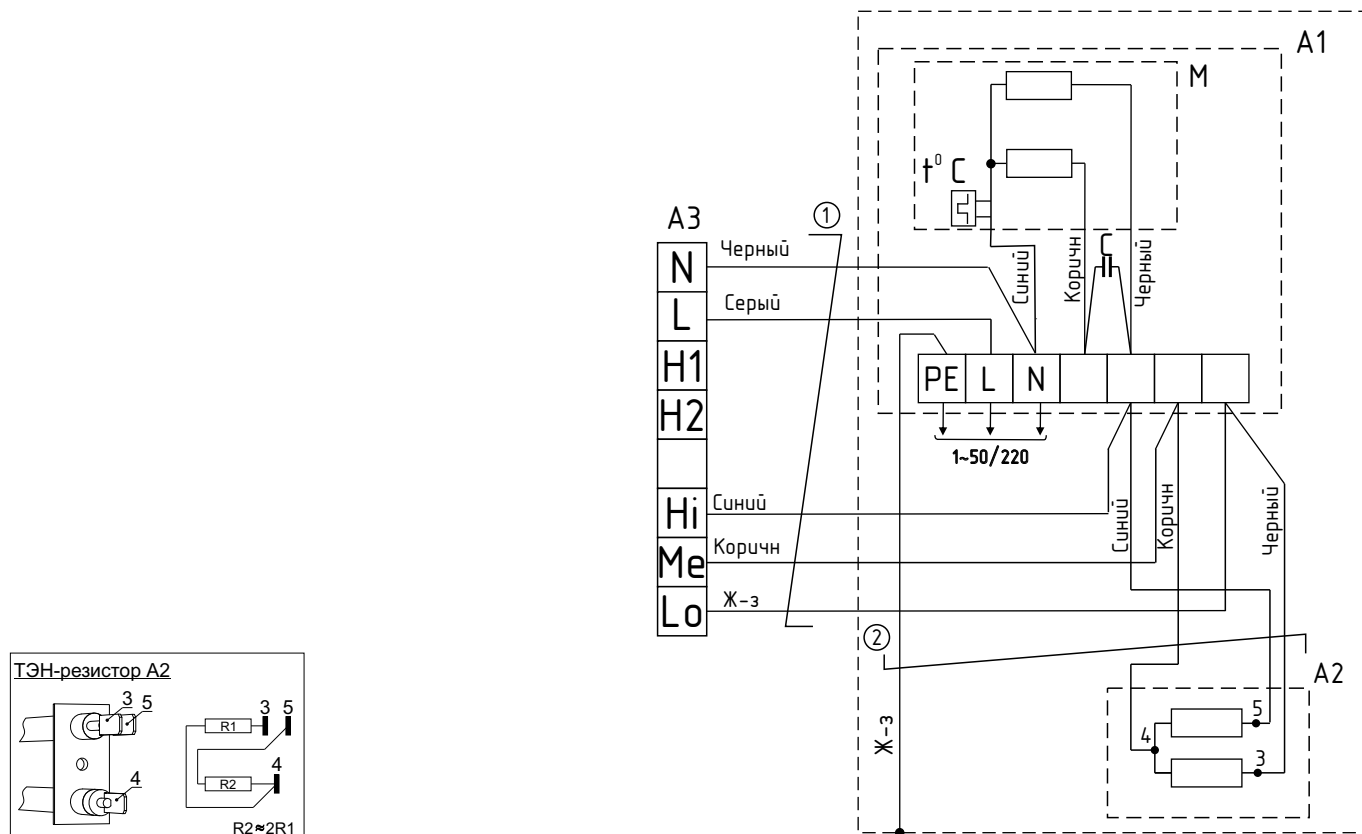
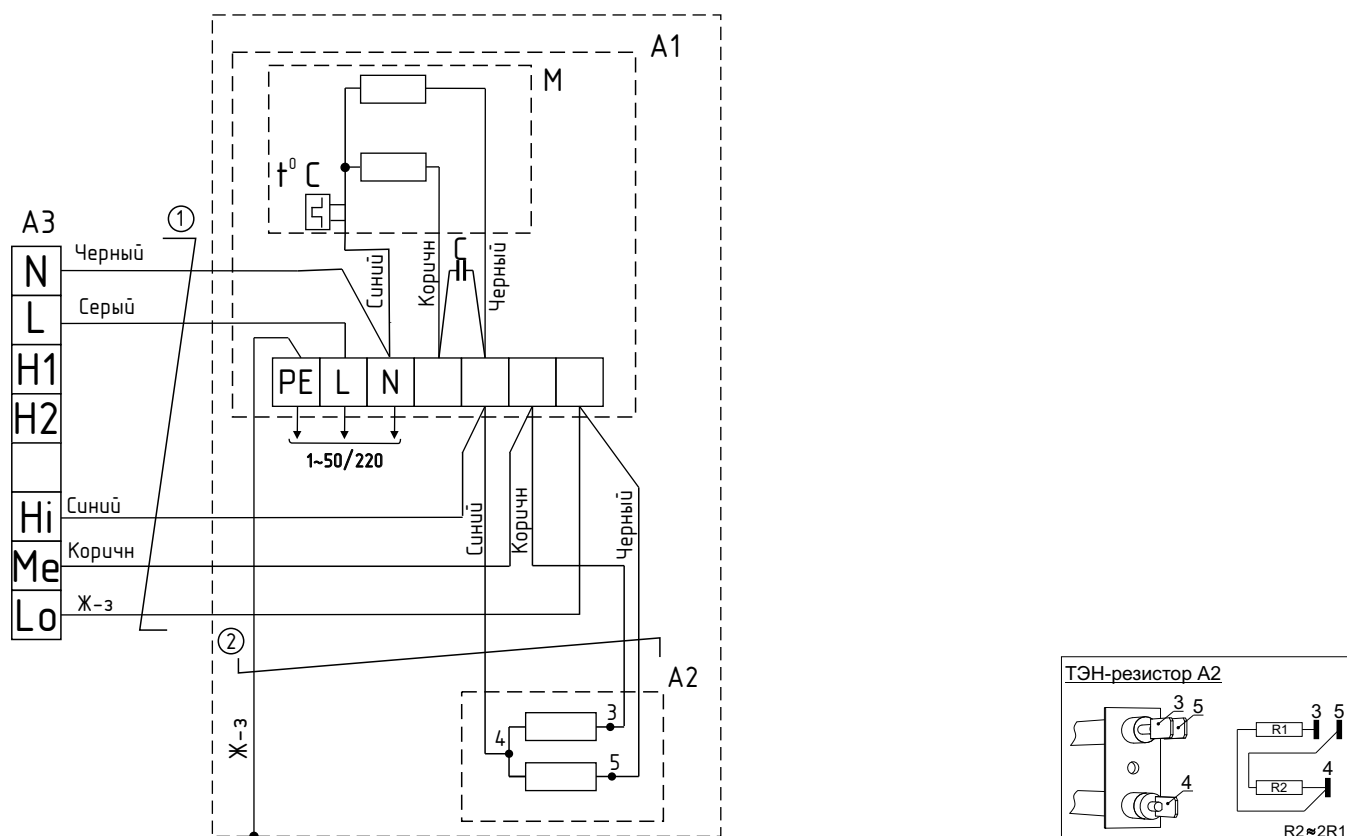


Рисунок 7. Электрическая схема дестратификаторов ВО-4 (КЭВ-Д4-1), ВО-4 (КЭВ-Д4-2)



13 СВИДЕТЕЛЬСТВО О ПРИЁМКЕ

Дестратификатор модели:

- ВО-3 (КЭВ-Д3-1)
- ВО-3,5 (КЭВ-Д3,5-1)
- ВО-4 (КЭВ-Д4-1)
- ВО-4 (КЭВ-Д4-2)
- ВО-5 (КЭВ-Д5-2)

Заводской номер № _____



Дестратификатор изготовлен и принят в соответствии с требованиями ТУ 28.25.20-043-54365100-2018 и признан годным к эксплуатации. Декларация о соответствии таможенного союза ЕАЭС N RU Д-РУ.НА10.В.01304 от 15.08.2018.

Дата изготовления ____/____/____



14 СВИДЕТЕЛЬСТВО О ПОДКЛЮЧЕНИИ

Дестратификатор _____

Заводской номер № _____;

Подключена к сети в соответствии с п.7 Паспорта

Специалистом-электриком Ф.И.О.: _____,

Имеющим _____ группу по электробезопасности;

Подтверждающий документ _____;

Дата подключения: « ____ » _____ 20 ____ г. _____

(Подпись)

По вопросам продаж и поддержки обращайтесь:

Архангельск (8182)63-90-72	Казань (843)206-01-48	Новокузнецк (3843)20-46-81	Смоленск (4812)29-41-54
Астана +7(7172)727-132	Калининград (4012)72-03-81	Новосибирск (383)227-86-73	Сочи (862)225-72-31
Астрахань (8512)99-46-04	Калуга (4842)92-23-67	Омск (3812)21-46-40	Ставрополь (8652)20-65-13
Барнаул (3852)73-04-60	Кемерово (3842)65-04-62	Орел (4862)44-53-42	Сургут (3462)77-98-35
Белгород (4722)40-23-64	Киров (8332)68-02-04	Оренбург (3532)37-68-04	Тверь (4822)63-31-35
Брянск (4832)59-03-52	Краснодар (861)203-40-90	Перма (8412)22-31-16	Томск (3822)98-41-53
Владивосток (423)249-28-31	Красноярск (391)204-63-61	Пермь (342)205-81-47	Тула (4872)74-02-29
Волгоград (844)278-03-48	Курск (4712)77-13-04	Ростов-на-Дону (863)308-18-15	Тюмень (3452)66-21-18
Вологда (8172)26-41-59	Липецк (4742)52-20-81	Рязань (4912)46-61-64	Ульяновск (8422)24-23-59
Воронеж (473)204-51-73	Магнитогорск (3519)55-03-13	Самара (846)206-03-16	Уфа (347)229-48-12
Екатеринбург (343)384-55-89	Москва (495)268-04-70	Санкт-Петербург (812)309-46-40	Хабаровск (4212)92-98-04
Иваново (4932)77-34-06	Мурманск (8152)59-64-93	Саратов (845)249-38-78	Челябинск (351)202-03-61
Ижевск (3412)26-03-58	Набережные Челны (8552)20-53-41	Севастополь (8692)22-31-93	Череповец (8202)49-02-64
Иркутск (395) 279-98-46	Нижний Новгород (831)429-08-12	Симферополь (3652)67-13-56	Ярославль (4852)69-52-93

Киргизия (996)312-96-26-47

Казахстан (772)734-952-31

Таджикистан (992)427-82-92-69

Эл. почта thm@nt-rt.ru || Сайт: <http://teplomash.nt-rt.ru>